



# Professional **HEAVY DUTY**

## GCM 18V-254 D

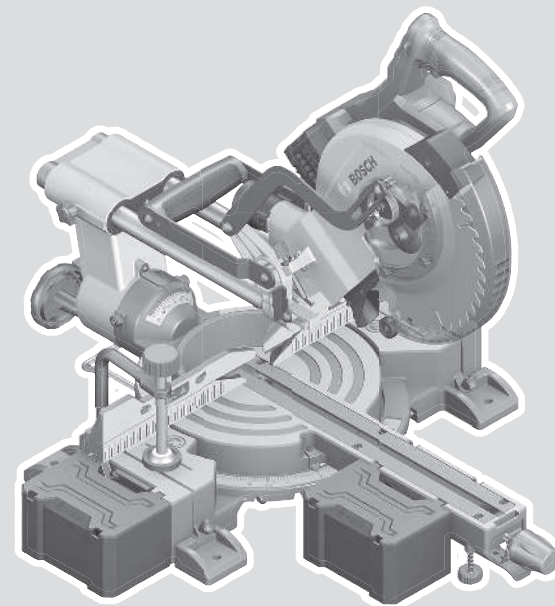
Robert Bosch Power Tools GmbH  
70538 Stuttgart  
GERMANY

[www.bosch-pt.com](http://www.bosch-pt.com)

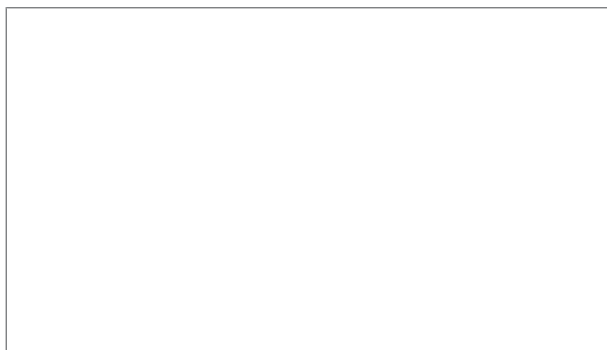
1 609 92A 7BR (2025.08) PS / 37



1 609 92A 7BR



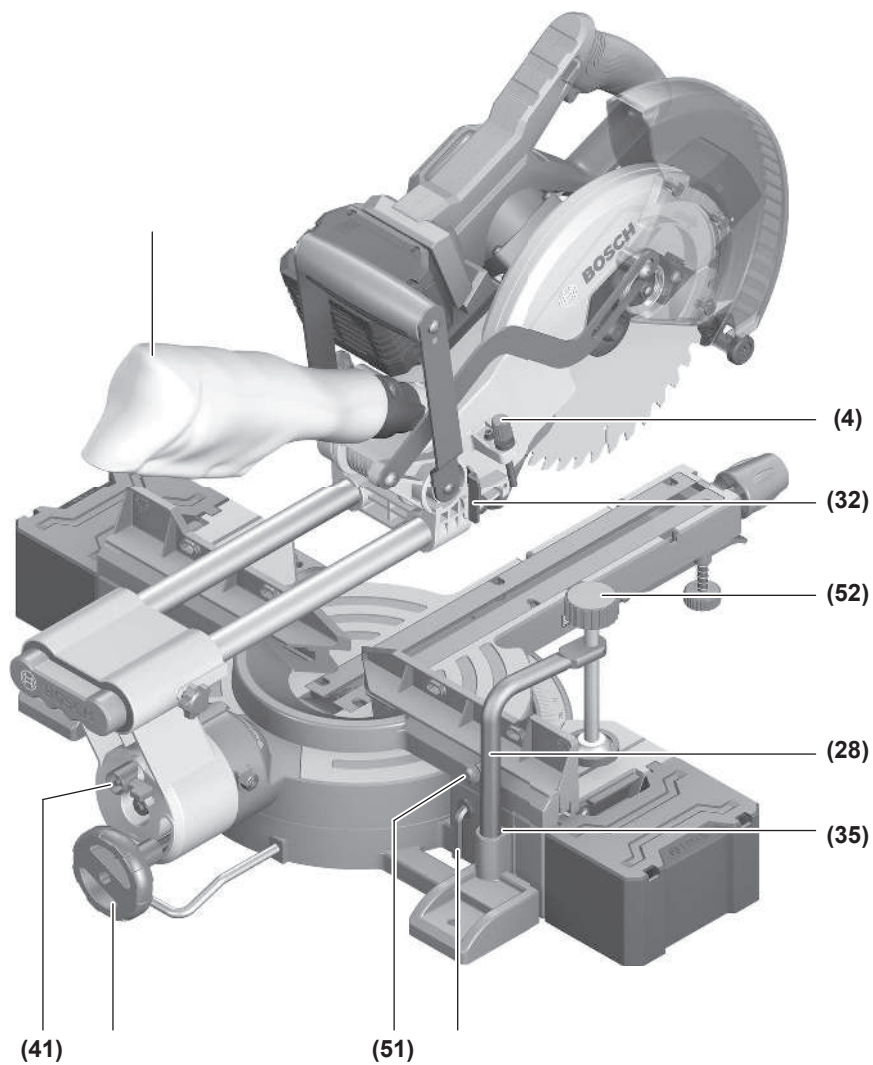
**ru** Оригинальное руководство по эксплуатации

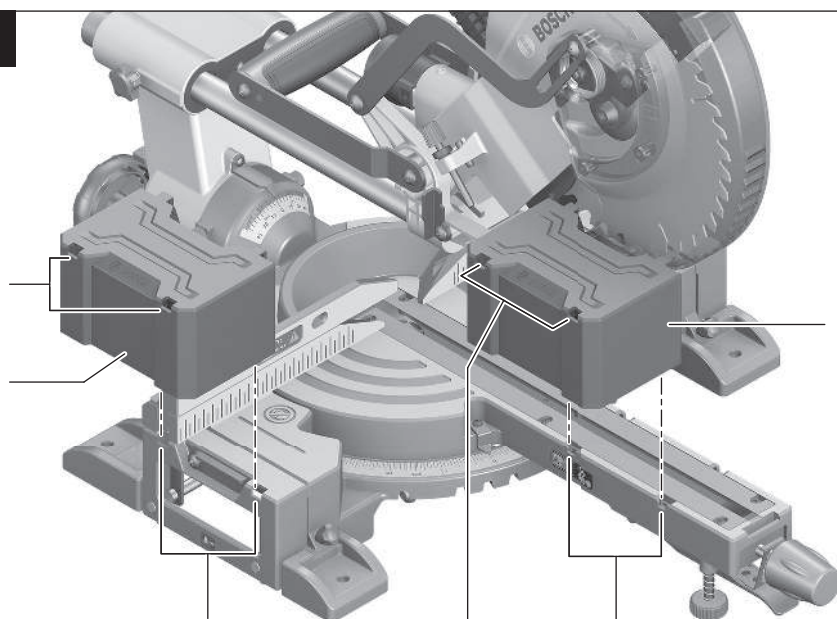
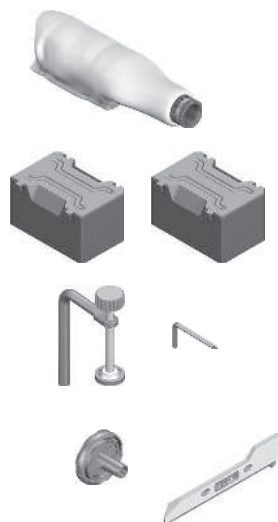
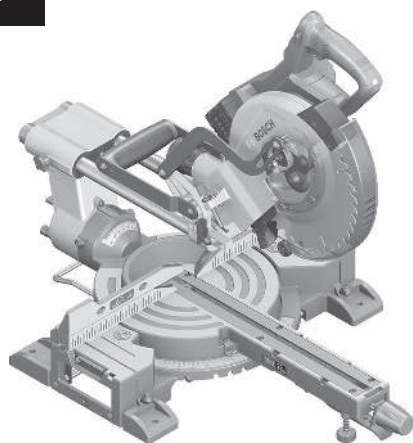


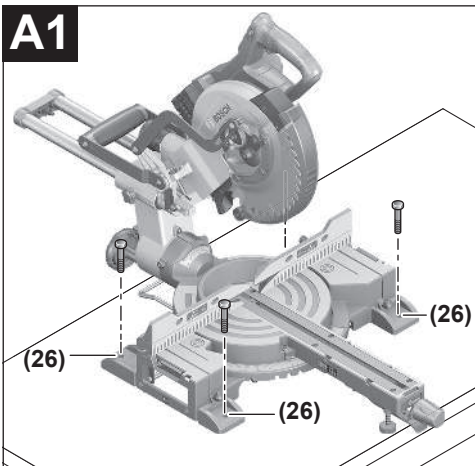


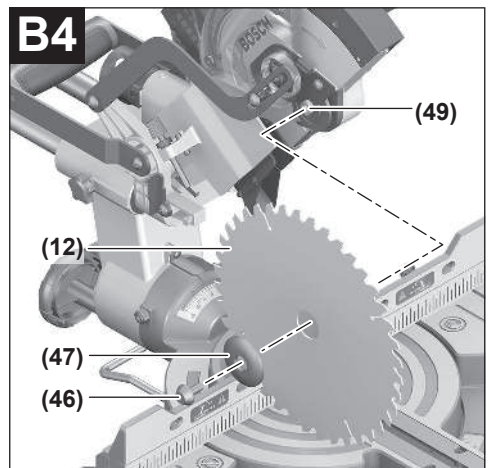
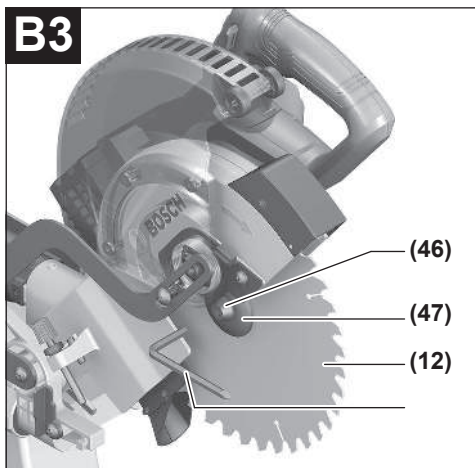
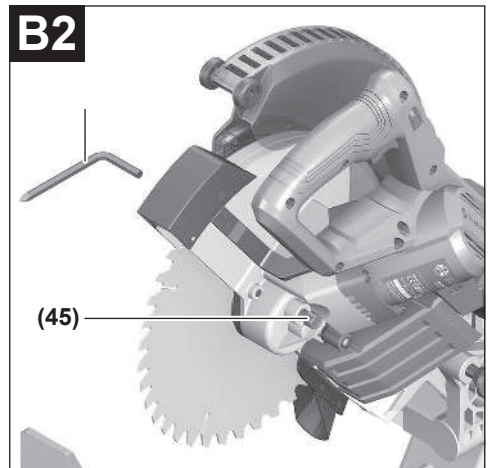
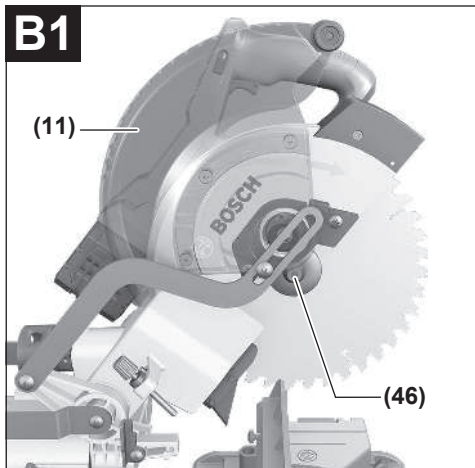
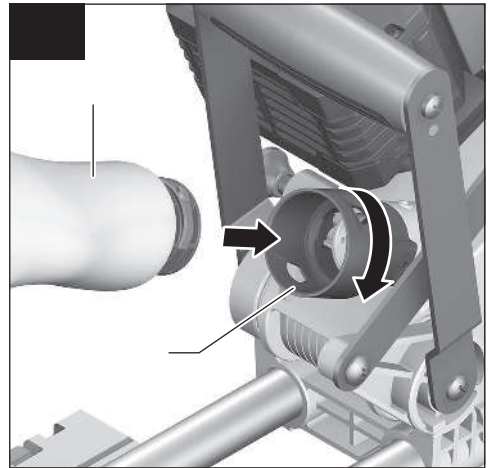
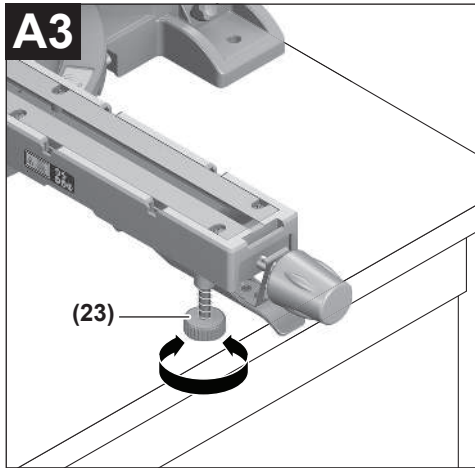


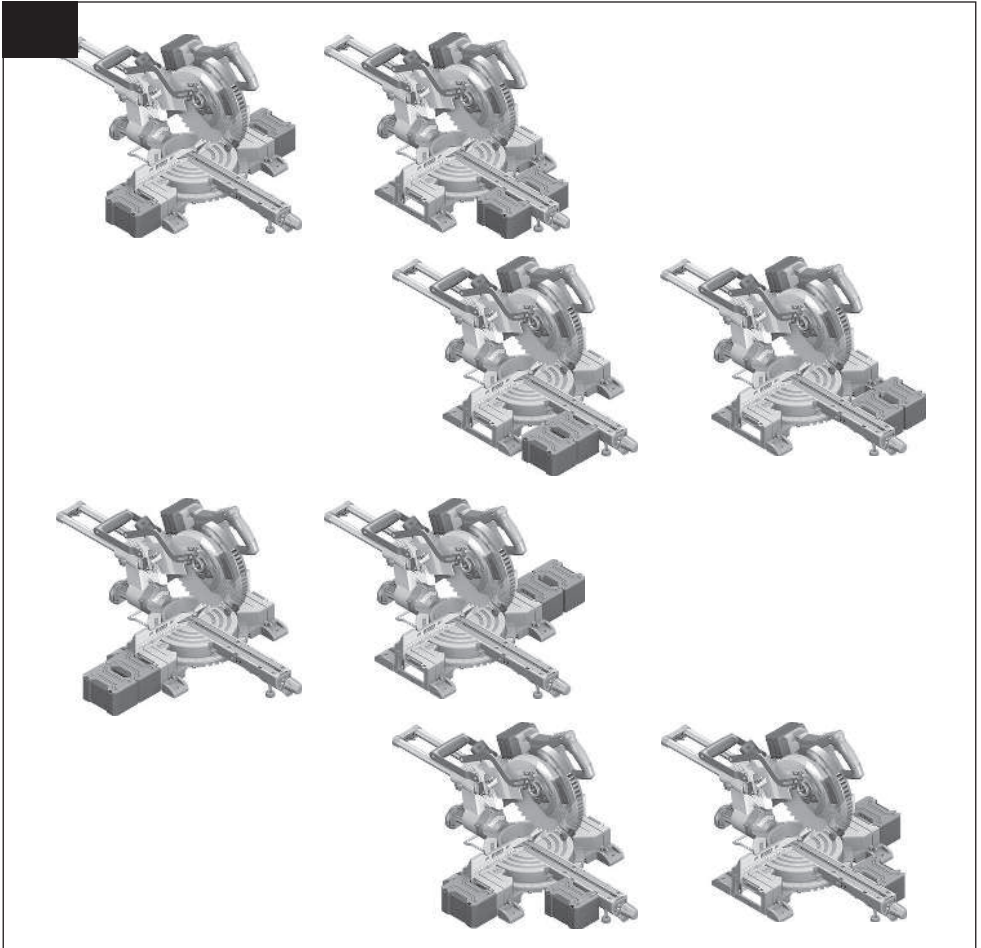
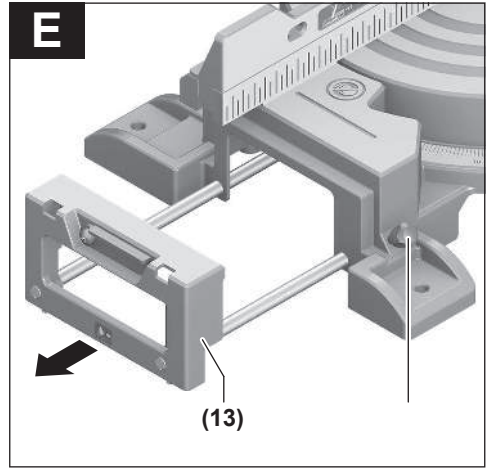


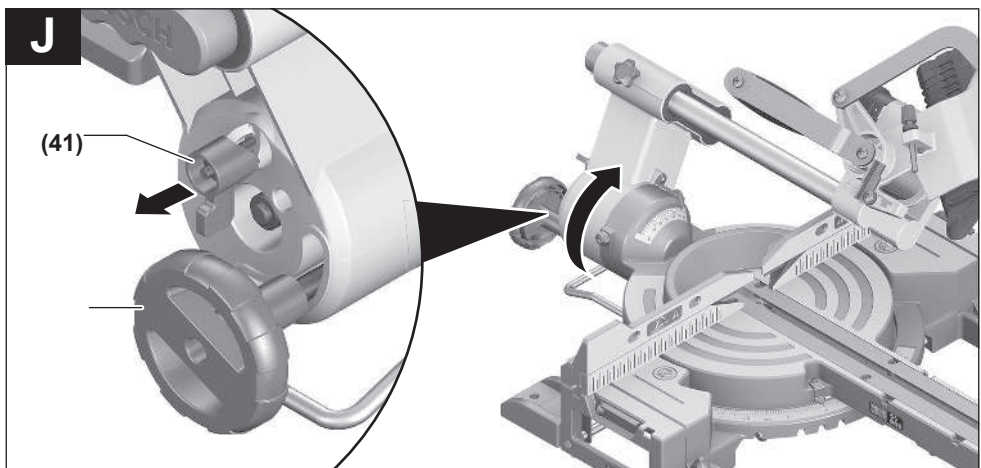
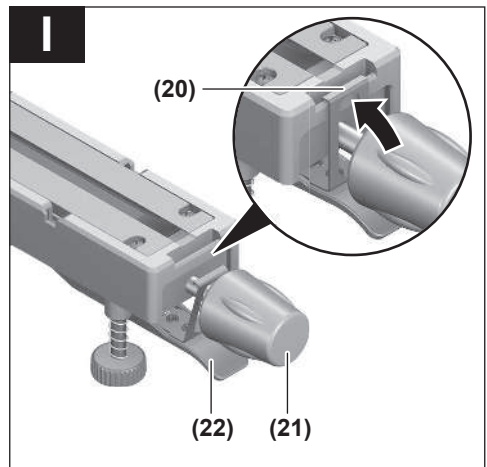
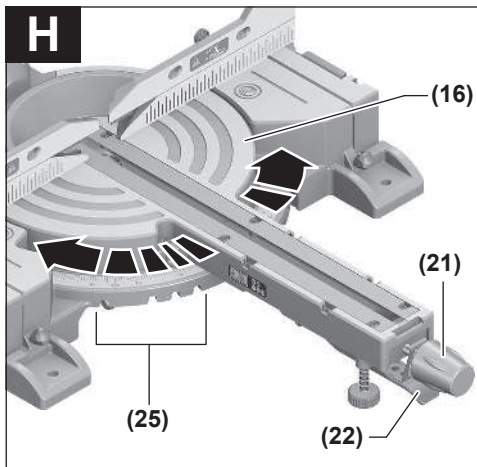
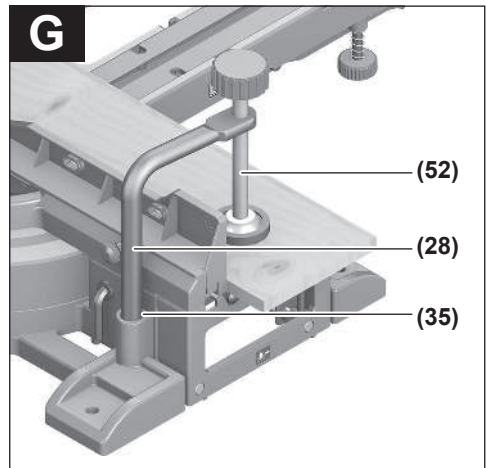
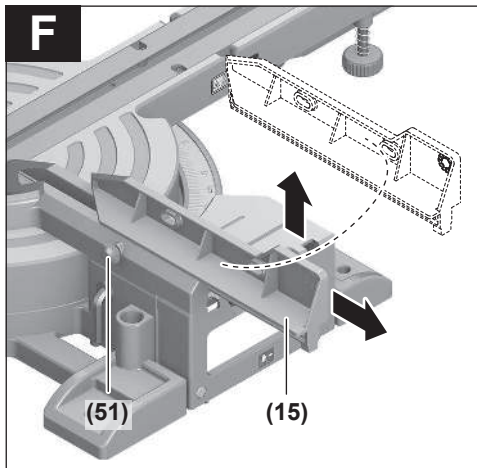


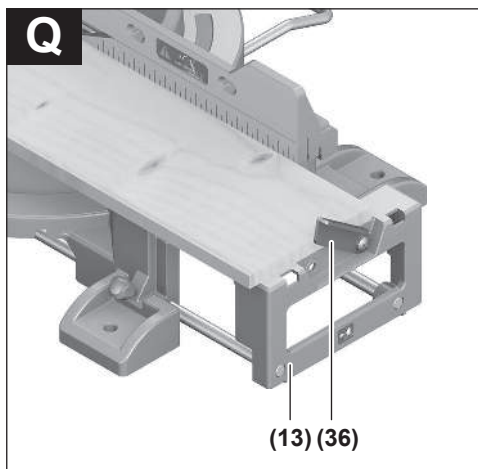
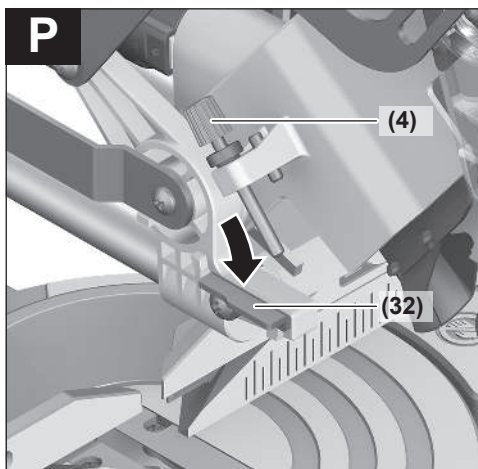
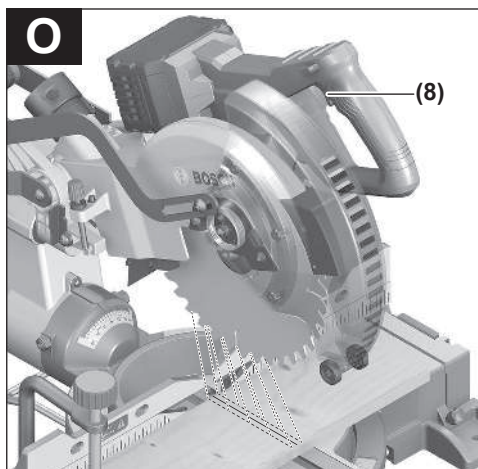
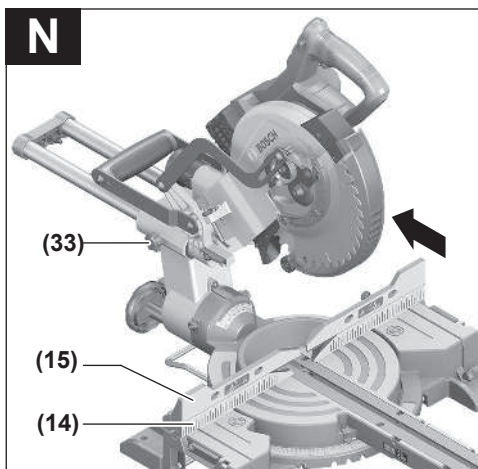


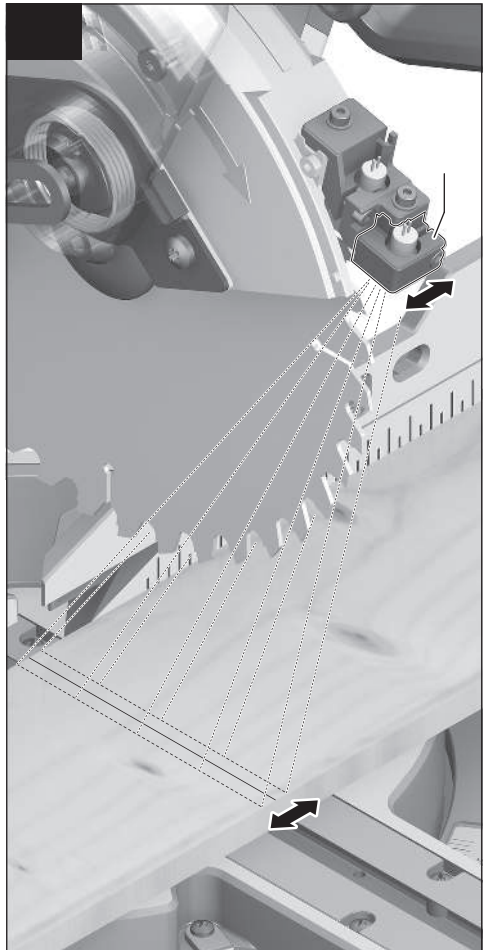
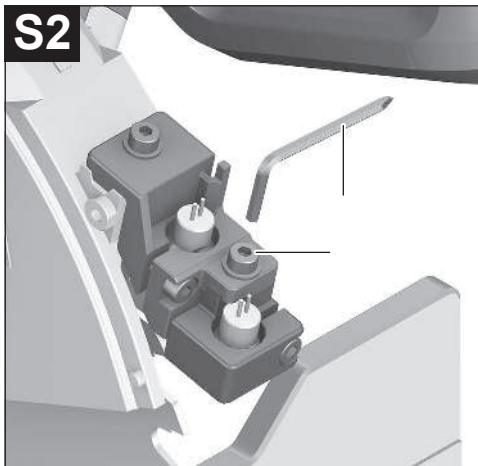
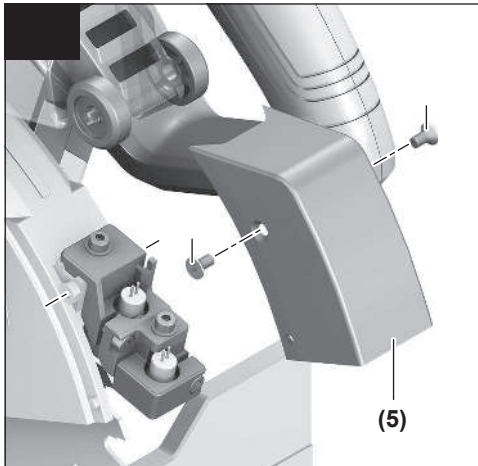
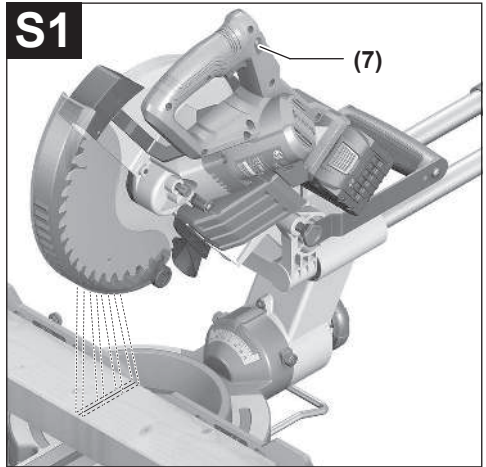
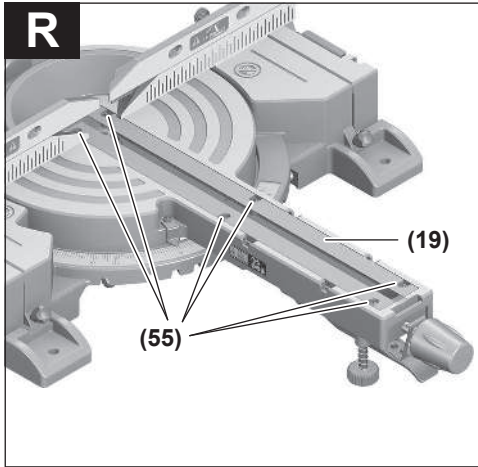


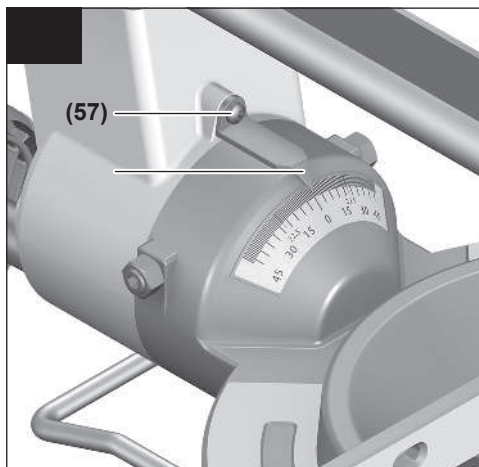
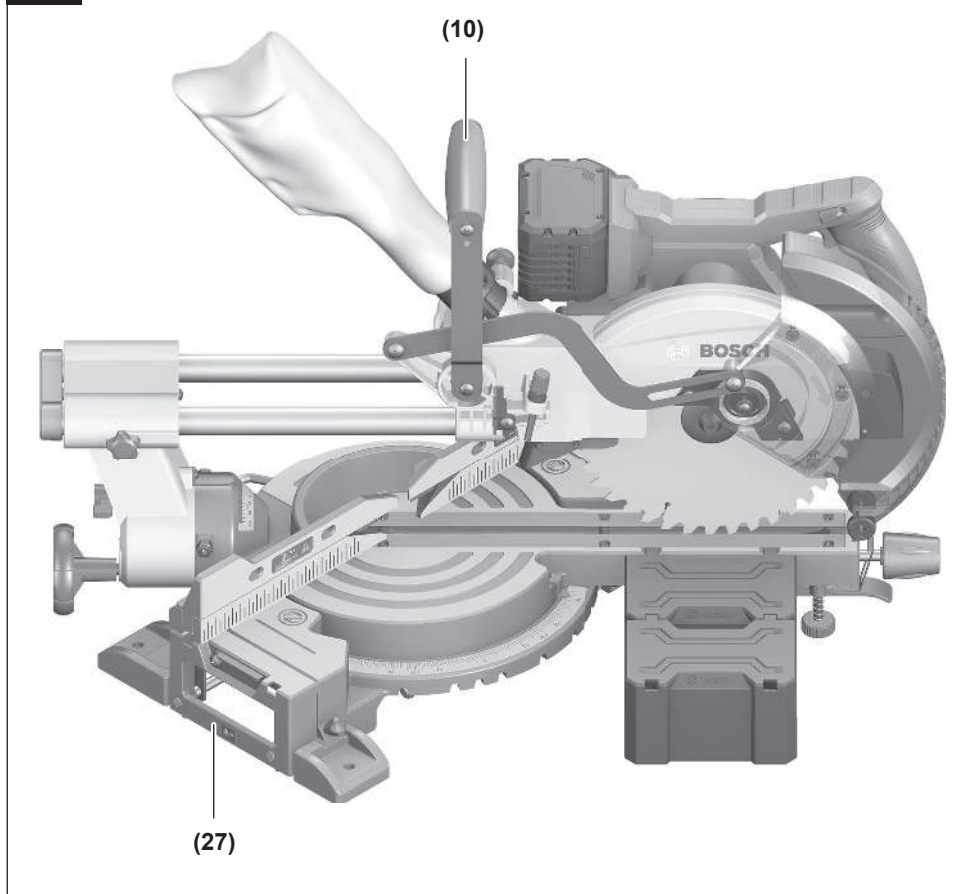










**X**

# Русский

## Только для стран Евразийского экономического союза (Таможенного союза)

В состав эксплуатационных документов, предусмотренных изготовителем для продукции, могут входить настоящее руководство по эксплуатации, а также приложения. Информация о подтверждении соответствия содержится в приложении.

Информация о стране происхождения указана на корпусе изделия и в приложении.

Дата изготовления указана на последней странице обложки Руководства.

Контактная информация относительно импортера содержится на упаковке.

### Срок службы изделия

Срок службы изделия составляет 7 лет. Не рекомендуется к эксплуатации по истечении 5 лет хранения с даты изготовления без предварительной проверки (дату изготовления см. на этикетке).

Указанный срок службы действителен при соблюдении потребителем требований настоящего руководства.

### Перечень критических отказов

- не использовать при сильном искрении
- не использовать при появлении сильной вибрации
- не использовать с перебитым или оголённым электрическим кабелем
- не использовать при появлении дыма непосредственно из корпуса изделия

### Возможные ошибочные действия персонала

- не использовать с поврежденной рукояткой или поврежденным защитным кожухом
- не использовать на открытом пространстве во время дождя
- не включать при попадании воды в корпус

### Критерии предельных состояний

- перетёрт или повреждён электрический кабель
- поврежден корпус изделия

### Тип и периодичность технического обслуживания

- Рекомендуется очистить инструмент от пыли после каждого использования.

### Хранение

- необходимо хранить в сухом месте
- необходимо хранить вдали от источников повышенных температур и воздействия солнечных лучей
- при хранении необходимо избегать резкого перепада температур
- хранение без упаковки не допускается
- подробные требования к условиям хранения смотрите в ГОСТ 15150-69 (Условие 1)

- Хранить в упаковке предприятия – изготовителя в складских помещениях при температуре окружающей среды от +5 до +40 °С. Относительная влажность воздуха не должна превышать 80 %.

### Транспортировка

- категорически не допускается падение и любые механические воздействия на упаковку при транспортировке
- при разгрузке/погрузке не допускается использование любого вида техники, работающей по принципу зажима упаковки
- подробные требования к условиям транспортировки смотрите в ГОСТ 15150-69 (Условие 5)
- Транспортировать при температуре окружающей среды от –50 °С до +50 °С. Относительная влажность воздуха не должна превышать 100 %.

## Указания по технике безопасности

### Общие указания по технике безопасности для электроинструментов

**⚠ ПРЕДУПРЕЖДЕНИЕ** Прочитайте все указания по технике безопасности, инструкции, иллюстрации и спецификации, предоставленные вместе с настоящим электроинструментом. Несоблюдение каких-либо из указанных ниже инструкций может стать причиной поражения электрическим током, пожара и/или тяжелых травм.

### Сохраняйте эти инструкции и указания для будущего использования.

Использованное в настоящих инструкциях и указаниях понятие «электроинструмент» распространяется на электроинструмент с питанием от сети (с сетевым шнуром) и на аккумуляторный электроинструмент (без сетевого шнура).

### Безопасность рабочего места

- ▶ **Содержите рабочее место в чистоте и хорошо освещенным.** Беспорядок или неосвещенные участки рабочего места могут привести к несчастным случаям.
- ▶ **Не работайте с электроинструментами во взрывоопасной атмосфере, напр., содержащей горючие жидкости, воспламеняющиеся газы или пыль.** Электроинструменты искрят, что может привести к воспламенению пыли или паров.
- ▶ **Во время работы с электроинструментом не допускайте близко к Вашему рабочему месту детей и посторонних лиц.** Отвлечшись, Вы можете потерять контроль над электроинструментом.
- ▶ Оборудование предназначено для работы в бытовых условиях, коммерческих зонах и общественных местах, производственных зонах с малым электропотреблением, без воздействия вредных и опасных производственных факторов. Оборудование предназначено для эксплуатации без постоянного присутствия обслуживающего персонала.

## Электробезопасность

- ▶ **Защищайте электроинструмент от дождя и сырости.** Проникновение воды в электроинструмент повышает риск поражения электротоком.

## Безопасность людей

- ▶ **Будьте внимательны, следите за тем, что делаете, и продуманно начинайте работу с электроинструментом. Не пользуйтесь электроинструментом в уставлом состоянии или под воздействием наркотиков, алкоголя или лекарственных средств.** Один момент невнимательности при работе с электроинструментом может привести к серьезным травмам.
- ▶ **Применяйте средства индивидуальной защиты. Всегда носите защитные очки.** Использование средств индивидуальной защиты, как то: защитной маски, обуви на нескользящей подошве, защитного шлема или средств защиты органов слуха, в зависимости от вида работы с электроинструментом снижает риск получения травм.
- ▶ **Предотвращайте непреднамеренное включение электроинструмента. Перед тем как подключить электроинструмент к сети и/или к аккумулятору, поднять или переносить электроинструмент, убедитесь, что он выключен.** Удержание пальца на выключателе при транспортировке электроинструмента и подключение к сети питания включенного электроинструмента чревато несчастными случаями.
- ▶ **Убирайте установочный инструмент или гаечные ключи до включения электроинструмента.** Инструмент или ключ, находящийся во вращающейся части электроинструмента, может привести к травмам.
- ▶ **Не принимайте неестественное положение корпуса тела. Всегда занимайте устойчивое положение и сохраняйте равновесие.** Благодаря этому Вы можете лучше контролировать электроинструмент в неожиданных ситуациях.
- ▶ **Носите подходящую рабочую одежду. Не носите широкую одежду и украшения. Держите волосы и одежду вдали от подвижных деталей.** Широкая одежда, украшения или длинные волосы могут быть затянуты вращающимися частями.
- ▶ **При наличии возможности установки пылеотсасывающих и пылесборных устройств проверяйте их присоединение и правильное использование.** Применение пылесоса может снизить опасность, создаваемую пылью.
- ▶ **Хорошее знание электроинструментов, полученное в результате частого их использования, не должно приводить к самоуверенности и игнорированию техники безопасности обращения с электроинструментами.** Одно небрежное действие за долю секунды может привести к серьезным травмам.
- ▶ **ВНИМАНИЕ!** В случае возникновения перебора в работе электроинструмента вследствие полного или частичного прекращения энергоснабжения или повреждения цепи управления энергоснабжением устано-

вите выключатель в положение Выкл., убедившись, что он не заблокирован (при его наличии). Отключите сетевую вилку от розетки или отсоедините съёмный аккумулятор. Этим предотвращается неконтролируемый повторный запуск.

- ▶ **Квалифицированный персонал** в соответствии с настоящим руководством подразумевает лиц, которые знакомы с регулировкой, монтажом, вводом эксплуатацию обслуживанием электроинструмента.
- ▶ **К работе с электроинструментом допускаются лица** не моложе 18 лет, изучившие техническое описание, инструкцию по эксплуатации и правила безопасности.
- ▶ **Изделие не предназначено для использования лицами** (включая детей) с пониженными физическими, чувственными или умственными способностями или при отсутствии у них жизненного опыта или знаний, если они не находятся под контролем или не проинструктированы об использовании электроинструмента лицом, ответственным за их безопасность.

## Применение электроинструмента и обращение с ним

- ▶ **Не перегружайте электроинструмент. Используйте для работы соответствующий специальный электроинструмент.** С подходящим электроинструментом Вы работаете лучше и надежнее в указанном диапазоне мощности.
- ▶ **Не работайте с электроинструментом при неисправном выключателе.** Электроинструмент, который не поддается включению или выключению, опасен и должен быть отремонтирован.
- ▶ **Перед тем как настраивать электроинструмент, заменять принадлежности или убирать электроинструмент на хранение, отключите штепсельную вилку от розетки сети и/или выньте, если это возможно, аккумулятор.** Эта мера предосторожности предотвращает непреднамеренное включение электроинструмента.
- ▶ **Храните электроинструменты в недоступном для детей месте. Не разрешайте пользоваться электроинструментом лицам, которые не знакомы с ним или не читали настоящих инструкций.** Электроинструменты опасны в руках неопытных лиц.
- ▶ **Тщательно ухаживайте за электроинструментом и принадлежностями. Проверяйте безупречную функцию и ход движущихся частей электроинструмента, отсутствие поломок или повреждений, отрицательно влияющих на функцию электроинструмента. Поврежденные части должны быть отремонтированы до использования электроинструмента.** Плохое обслуживание электроинструментов является причиной большого числа несчастных случаев.
- ▶ **Держите режущий инструмент в заточенном и чистом состоянии.** Заботливо ухоженные режущие инструменты с острыми режущими кромками режут легче и их легче вести.

- ▶ **Применяйте электроинструмент, принадлежности, рабочие инструменты и т. п. в соответствии с настоящими инструкциями. Учитывайте при этом рабочие условия и выполняемую работу.** Использование электроинструментов для непредусмотренных работ может привести к опасным ситуациям.
- ▶ **Держите ручки и поверхности захвата сухими и чистыми, следите чтобы на них чтобы на них не было жидкой или консистентной смазки.** Скользкие ручки и поверхности захвата препятствуют безопасному обращению с инструментом и не дают надежно контролировать его в непредвиденных ситуациях.

#### Применение и обслуживание аккумуляторного инструмента

- ▶ **Заряжайте аккумуляторы только в зарядных устройствах, рекомендуемых изготовителем.** Зарядное устройство, предусмотренное для определенного вида аккумуляторов, может привести к пожарной опасности при использовании его с другими аккумуляторами.
- ▶ **Применяйте в электроинструментах только предусмотренные для этого аккумуляторы.** Использование других аккумуляторов может привести к травмам и пожарной опасности.
- ▶ **Защищайте неиспользуемый аккумулятор от канцелярских скрепок, монет, ключей, гвоздей, винтов и других маленьких металлических предметов, которые могут закоротить полюса.** Короткое замыкание полюсов аккумулятора может привести к ожогам или пожару.
- ▶ **При неправильном использовании из аккумулятора может потечь жидкость. Избегайте соприкосновения с ней. При случайном контакте промойте соответствующее место водой. Если эта жидкость попадет в глаза, то дополнительно обратитесь к врачу.** Вытекающая аккумуляторная жидкость может привести к раздражению кожи или к ожогам.
- ▶ **Не используйте поврежденные или измененные аккумуляторы или инструменты.** Поврежденные или измененные аккумуляторы могут повести себя непредсказуемо, что может привести к возгоранию, взрыву или риску получения травмы.
- ▶ **Не кладите аккумулятор или инструмент в огонь и не подвергайте их воздействию высоких температур.** Огонь или температура выше 130 °C могут привести к взрыву.
- ▶ **Выполняйте все инструкции по зарядке и не заряжайте аккумулятор или инструмент при температуре, выходящей за указанный в инструкции диапазон.** Неправильная зарядка или зарядка при температурах, выходящих за указанный диапазон, могут повредить батарею и повысить риск возгорания.

#### Сервис

- ▶ **Ремонт электроинструмента должен выполняться только квалифицированным персоналом и только с**

**применением оригинальных запасных частей.** Этим обеспечивается безопасность электроинструмента.

- ▶ **Никогда не обслуживайте поврежденные аккумуляторы.** Обслуживать аккумуляторы разрешается только производителю или авторизованной сервисной организации.

#### Указания по технике безопасности для тоцовочно-усорезочных пил

- ▶ **Торцовочно-усорезные пилы предназначены для резки дерева и подобных дереву материалов, запрещается их использование с абразивными отрезными дисками для резки черных металлов, напр., прутьев, стержней, штифтов и т.д.** Пыль от шлифования ведет к заеданию движущихся частей, напр., нижнего защитного кожуха. Искры, образующиеся при абразивной резке, могут прожечь нижний защитный кожух, вставку в прорези для диска и прочие пластиковые части.
- ▶ **Всегда, когда возможно, используйте струбины для фиксации обрабатываемой детали. В случае придерживания обрабатываемой детали рукой обязательно держите руку на расстоянии не менее 100 мм от любой из сторон пильного диска. Не используйте эту пилу для резки заготовок, размер которых слишком мал для надежного закрепления или удерживания рукой.** При слишком близком расположении руки от пильного диска повышается риск травмы от контакта с пильным диском.
- ▶ **Обрабатываемая заготовка должна быть неподвижной и зажатой или удерживаться рукой с опорой одновременно на ограждение и на стол. Никогда не подавайте обрабатываемую заготовку под пильный диск и не выполняйте резку на весу.** Незажатые или движущиеся обрабатываемые заготовки могут быть отброшены с большой скоростью, что может стать причиной травмы.
- ▶ **Проталкивайте пильный диск сквозь обрабатываемую заготовку. Не протягивайте пильный диск сквозь обрабатываемую заготовку на себя. Чтобы сделать рез, поднимите головку пилы и надвиньте ее поперх обрабатываемой заготовки без разрезания, запустите двигатель, надавите на головку пилы сверху вниз и протолкните пильный диск сквозь обрабатываемую заготовку.** Резание при движении на себя скорее всего приведет к тому, что пильный диск съедет на обрабатываемую заготовку и будет резко выброшен в сторону оператора.
- ▶ **Рука никогда не должна пересекать предполагаемую линию реза ни спереди, ни сзади пильного диска.** Придерживание обрабатываемой заготовки перекрещенными руками, т.е. удерживание обрабатываемой заготовки справа от пильного диска левой рукой или наоборот, очень опасно.
- ▶ **Не протягивайте руку за ограждение ближе, чем на 100 мм от любой из сторон пильного диска, ни для удаления древесной стружки, ни для чего-либо**

еще, если диск еще вращается. Близость вращающегося пильного диска к руке может быть недооценена, что может привести к тяжелым травмам.

- ▶ **Осмотрите обрабатываемую заготовку перед резанием.** Если обрабатываемая заготовка имеет изогнутую или крученую форму, закрепляйте ее внешней поверхностью изгиба к ограждению. Всегда следите за тем, чтобы по линии разреза отсутствовал зазор между обрабатываемой заготовкой, ограждением и столом. Обрабатываемые заготовки изогнутой или крученой формы могут перекрутиться или сдвинуться, что может привести к заеданию вращающегося пильного диска во время резки. В обрабатываемой заготовке не должно быть гвоздей или инородных тел.
- ▶ **Используйте пилу только после того, как стол будет очищен от всех инструментов, обрезков дерева и т.д., за исключением обрабатываемой заготовки.** Мелкий мусор или кусочки дерева или прочие предметы, входя в контакт с вращающимся пильным диском, могут быть отброшены с большой скоростью.
- ▶ **Резьте обрабатываемые заготовки только по одной за раз.** Уложенные стопкой обрабатываемые заготовки невозможно как следует зажать или скрепить, поэтому они могут зажать пильный диск или сдвинуться во время резания.
- ▶ **Перед использованием убедитесь в том, что торцовочно-усорезная пила смонтирована или установлена на ровной, стабильной рабочей поверхности.** Ровная и стабильная рабочая поверхность снижает риск шатания торцовочно-усорезной пилы.
- ▶ **Планируйте свою работу.** Каждый раз при изменении настройки вертикального или горизонтального угла распила убедитесь в том, что регулируемое ограждение правильно настроено для поддержки обрабатываемой заготовки и не будет мешать пильному диску или системе защиты. Не включая электроинструмент в положение «ВКЛ» и не помещая обрабатываемую заготовку на стол, полностью проведите пильный диск по воображаемому разрезу, чтобы убедиться в отсутствии помех или опасности порезать ограждение.
- ▶ **Обеспечивайте адекватную опору, напр., дополнительные столы, козлы и т.д. для обрабатываемой заготовки, превышающей размер стола по ширине или длине.** Если обрабатываемая заготовка длиннее или шире стола торцовочно-усорезной пилы, то без соответствующей опоры она может накреститься. Если отрезаемая часть или обрабатываемая заготовка накрестится, она может поднять нижний защитный кожух или может быть отброшена вращающимся пильным диском.
- ▶ **Не используйте других людей в качестве дополнительного стола или подпорки.** Нестабильная опора обрабатываемой заготовки может привести к зажатию пильного диска или сдвигу обрабатываемой заготовки

во время резания, из-за чего Вас и Вашего помощника может затянуть под вращающийся пильный диск.

- ▶ **Отрезаемая часть не должна быть зажата или прижата чем-либо к вращающемуся пильному диску.** При зажатии, т.е. при использовании упора для установки длины, отрезаемая часть может заклинить пильным диском и может быть резко отброшена.
- ▶ **Всегда используйте струбцину или зажимное устройство, предназначенное для надежного закрепления круглых материалов, напр., стержней или труб.** Стержни обычно укатываются при резке, из-за чего пильный диск может “закусывать” и тянуть обрабатываемую заготовку вместе с рукой под пильный диск.
- ▶ **Дайте пильному диску разогнаться до полной скорости перед тем, как прикоснуться к обрабатываемой заготовке.** Это снижает риск отбрасывания обрабатываемой заготовки.
- ▶ **Если обрабатываемую заготовку или пильный диск заело, выключите торцовочно-усорезную пилу.** Подождите, пока все движущиеся части не остановятся, и извлеките вилку из розетки сети питания и/или извлеките батарею. Затем освободите зажатый материал. Если продолжить резать заевшую обрабатываемую заготовку, можно утратить контроль над торцовочно-усорезной пилой или повредить ее.
- ▶ **По завершении резания, отпустите выключатель, опустите головку пилы вниз и подождите, пока пильный диск не остановится, и лишь затем убирайте отрезанную часть.** Приближать руку к движущемуся по инерции пильному диску опасно.
- ▶ **Крепко держите ручку, выполняя неполный прорез или отпускная выключатель до того, как головка пилы полностью опустится вниз.** При торможении пилы головку пилы может внезапно потянуть вниз, что ведет к риску получения травмы.
- ▶ **Не отпускайте рукоятку при достижении пильной головкой самого нижнего положения.** Всегда возвращайте пильную головку в верхнее положение вручную. Бесконтрольное движение пильной головки может привести к травмам.
- ▶ **Содержите рабочее место в чистоте.** Смеси материалов особенно опасны. Пыль легких металлов может возгораться или взрываться.
- ▶ **Не применяйте тупые, треснувшие, погнутые или поврежденные пильные диски.** Пильные диски с тупыми или неправильно разведенными зубьями ведут в результате очень узкого пропила к повышенному трению, заклиниванию диска и к обратному удару.
- ▶ **Не применяйте пильные диски из высоколегированной быстрорежущей стали (сталь HSS).** Такие диски могут легко разломаться.
- ▶ **Всегда используйте пильные диски правильного размера и с подходящим посадочным отверстием (напр., ромбовидной или круглой формы).** Пильные

диски, не соответствующие крепежным частям пилы, вращаются с биением и ведут к потере контроля над инструментом.

- ▶ **Никогда не удаляйте обрезки материала, стружку и т. п. из зоны резания во время работы электроинструмента.** Вначале приведите кронштейн рабочего инструмента в состояние покоя и затем выключайте электроинструмент.
- ▶ **Не касайтесь пильного диска после работы, пока он не остынет.** При работе пильный диск сильно нагревается.
- ▶ **При повреждении и ненадлежащем использовании аккумулятора может выделиться газ. Аккумулятор может возгораться или взрываться.** Обеспечьте приток свежего воздуха и при возникновении жалоб обратитесь к врачу. Газы могут вызвать раздражение дыхательных путей.
- ▶ **Не вносите конструктивных изменений в аккумулятор и не открывайте его.** При этом возникает опасность короткого замыкания.
- ▶ **Острыми предметами, как напр., гвоздем или отверткой, а также внешним силовым воздействием можно повредить аккумуляторную батарею.** Это может привести к внутреннему короткому замыканию, возгоранию с задымлением, взрыву или перегреву аккумуляторной батареи.
- ▶ **Используйте аккумулятор только в изделиях изготовителя.** Только так аккумулятор защищен от опасной перегрузки.



Защищайте аккумуляторную батарею от высоких температур, напр., от длительного нагревания на солнце, от огня, грязи, воды и влаги. Существует опасность взрыва и короткого замыкания.



- ▶ **Электроинструмент поставляется с предупредительной табличкой лазерного излучения (см. таблицу "Символы и их значение").**
- ▶ **Если текст предупредительной таблички лазерного излучения не на Вашем родном языке, перед первым запуском в эксплуатацию заклейте ее наклейкой на Вашем родном языке, которая входит в объем поставки.**
- ▶ **Никогда не изменяйте до неузнаваемости предупредительные таблички на электроинструменте.**



Не направляйте луч лазера на людей или животных и сами не смотрите на прямой или отражаемый луч лазера. Этот луч может слепить людей, стать причиной несчастного случая или повредить глаза.

- ▶ **В случае попадания лазерного луча в глаз глаза нужно намеренно закрыть и немедленно отвернуться от луча.**
- ▶ **Не меняйте ничего в лазерном устройстве.** Описанные в настоящем руководстве по эксплуатации возможности по настройке не сопряжены с рисками.

- ▶ **Не позволяйте детям пользоваться электроинструментом без присмотра.** Дети могут по неосторожности ослепить себя или посторонних людей

## СИМВОЛЫ

Следующие символы могут иметь значение для использования Вашего электроинструмента. Запомните, пожалуйста, эти символы и их значение. Правильное толкование символов поможет Вам лучше и надежнее работать с этим электроинструментом.

### Символы и их значение



**Лазерное излучение**  
Избегать прямого визуального контакта с лазерным лучом  
Класс 2, лазерное устройство для широкого круга потребителей  
EN 50689:2021



**Не подставляйте руки в зону пиления при работающем электроинструменте.** При контакте с пильным диском возникает опасность травмирования.



**Применяйте противопылевой респиратор.**



**Используйте защитные очки.**



**Носите средства защиты органов слуха.** Воздействие шума может привести к потере слуха.



**Опасный участок! По возможности, держите кисти, пальцы и руки подальше от этого участка.**



При транспортировке электроинструмента держитесь только за эти обозначенные места (углубления для захвата) или за ручку для переноски.



При распиловке под вертикальным углом распила регулируемые упорные планки нужно выдвинуть наружу или вообще снять.



Соблюдайте размеры пильного диска (диаметр пильного диска **D**, диаметр отверстия **d**). Диаметр отверстия **d** должен подходить к шпindelю инструмен-

**Символы и их значение**

та без зазора. При необходимости использования переходника следите за тем, чтобы размеры переходника соответствовали толщине тела диска и диаметру отверстия пильного диска, а также диаметру шпинделя инструмента. По возможности, используйте переходники, поставляемые вместе с пильным диском.

Диаметр пильного диска **D** должен соответствовать данным на символе.

См. также «Размеры подходящих пильных дисков» в разделе «Технические данные».

**Описание продукта и услуг**

**Прочтите все указания и инструкции по технике безопасности.** Несоблюдение указаний по технике безопасности и инструкций может привести к поражению электрическим током, пожару и/или тяжелым травмам.

Пожалуйста, соблюдайте иллюстрации в начале руководства по эксплуатации.

**Применение по назначению**

Электроинструмент предназначен для стационарной продольной и поперечной распиловки древесины. При этом возможен горизонтальный угол скоса в диапазоне от  $-52^\circ$  до  $+60^\circ$ , а также вертикальный угол скоса в диапазоне от  $47^\circ$  (слева) до  $47^\circ$  (справа).

Мощность электроинструмента рассчитана для пиления твердой и мягкой древесины, а также стружечных и древесноволокнистых плит.

При использовании соответствующих пильных дисков возможно распиливание алюминиевых профилей и пластмассы.

Данный продукт является потребительским лазерным изделием в соответствии с EN 50689.

**Изображенные составные части**

Нумерация представленных компонентов относится к изображению электроинструмента на странице с иллюстрациями.

- (33)** Винт фиксирования тягового устройства
- (1)** Механизм протяжки
- (3)** Ручка для переноски
- (10)** Защитный кожух
- (7)** Блокировка выключателя
- (8)** Выключатель
- (9)** Рукоятка
- (5)** Защитный колпачок лазера
- (48)** Отверстие для выхода лазерного луча
- (11)** Маятниковый защитный кожух
- (6)** Ролик скольжения
- (16)** Пильный стол
- (26)** Отверстия для крепления
- (19)** Плита-вкладыш
- (20)** Фиксирующий зажим
- (21)** Фиксирующая ручка произвольного угла распила (горизонтального)
- (22)** Рычаг предварительной настройки угла распила (горизонтального)
- (23)** Предохранитель от опрокидывания
- (39)** Предупредительная табличка лазерного излучения
- (25)** Насечки для наиболее распространенных углов (горизонтальных)
- (18)** Шкала угла распила (горизонтального)
- Зажимной винт для удлинителя стола
- (13)** Удлинитель стола
- Опора для заготовки (универсальное подключение)
- (14)** Неподвижная упорная планка
- (15)** Регулируемая упорная планка
- (30)** Шкала угла распила (вертикального)
- Указатель угла распила (вертикального)
- (43)** Дефлектор стружки
- (12)** Пильное полотно
- (45)** Фиксатор шпинделя
- Кнопка разблокировки аккумулятора
- Аккумулятор
- (37)** Транспортный предохранитель
- Скоба предохранителя от опрокидывания
- (36)** Продольный упор
- Пылесборный мешок
- (4)** Юстировочный винт ограничителя глубины
- (32)** Ограничитель глубины
- (52)** Винт струбицы
- (28)** Струбцина
- (35)** Отверстия для струбцин
- Ключ с внутренним шестигранником/Шлицевая отвертка
- (51)** Фиксирующий винт регулируемой упорной планки
- Зажимное колесо для угла скоса (вертикального)
- (41)** Фиксирующий рычаг для угла скоса (вертикального)
- Патрон опоры для заготовки (на электроинструменте)

Патрон второй опоры для заготовки (на опоре для заготовки)	(55)	Крепежные винты для вставной пластины
Болт с резьбой		Винт защитного колпачка лазера
Адаптер пылеудаления		Крепежный винт для корпуса лазера
(46) Винт с внутренним шестигранником для крепления пильного диска	(24)	Корпус лазера
(47) Прижимной фланец	(62)	Указатель угла распила (горизонтального)
(49) Внутренний зажимной фланец	(57)	Винт указателя угла распила (горизонтального)
	(27)	Винт указателя угла распила (вертикального)
		Углубления для захвата

## Технические данные

Аккумуляторная панельная пила		GCM 18V-254 D	GCM 18V-254 D
Товарный номер		<b>3 601 M19 2..</b>	<b>3 601 M19 2B.</b>
Номинальное напряжение	V=	18	18
Число оборотов холостого хода <sup>A)</sup>	об/мин	4500	4500
Тип лазера	нм	650	650
	мВт	<1	<1
Класс лазера		2	2
Вес <sup>B)</sup>	кг	17,7	17,7
Рекомендуемая температура внешней среды во время зарядки	°C	0 ... +35	0 ... +35
Допустимая температура внешней среды во время эксплуатации <sup>C)</sup> и во время хранения	°C	-20 ... +50	-20 ... +50
Совместимые аккумуляторы		GBA18V... GBA 18V... ProCORE18V... EXPERT18V... EXBA18V... CORE18V...	GBA18V... GBA 18V... ProCORE18V... EXPERT18V... EXBA18V... CORE18V...
Рекомендуемые аккумуляторы для максимальной производительности		ProCORE18V... ≥ 5,5 Ah EXPERT18V...	ProCORE18V... ≥ 5,5 Ah EXPERT18V...
Рекомендуемые зарядные устройства		GAL18... GAL 18... GAL 36... GAL12V/18... GAL 12V/18... GAX 18V... EXAL18V...	GAL18... GAL 18... GAL 36... GAL12V/18... GAL 12V/18... GAX 18V... EXAL18V...

## Размеры подходящих пильных дисков

Диаметр пильного диска <b>D</b>	мм	254	254
Толщина тела диска	мм	1,4-2,5	1,4-2,5
Диаметр отверстия <b>d</b>	мм	30	25,4

A) Измерения при 20–25 °C с аккумулятором **ProCORE18V 8.0Ah**

B) Без аккумулятора (вес аккумулятора можно узнать на сайте [www.bosch-professional.com](http://www.bosch-professional.com))

C) ограниченная мощность при температуре < 0 °C

Допустимые размеры заготовки (максимальные/минимальные): (см. „Допустимые размеры заготовки“, Страница 27)

Значения могут варьироваться в зависимости от инструмента, способа применения и условий окружающей среды. Более подробная информация представлена на сайте [www.bosch-professional.com/wac](http://www.bosch-professional.com/wac).

## Данные о шуме

Шумовая эмиссия определена в соответствии с **EN IEC 62841-3-9**.

А-взвешенный уровень шума от электроинструмента составляет обычно: уровень звукового давления **98 дБ(А)**; уровень звуковой мощности **108 дБ(А)**. Погрешность **K = 3 дБ**.

### Используйте средства защиты органов слуха!

Указанное в настоящих инструкциях значение шумовой эмиссии измерено по стандартной методике измерения и может быть использовано для сравнения электроинструментов. Оно также пригодно для предварительной оценки шумовой эмиссии.

Значение шумовой эмиссии указано для основных видов работы с электроинструментом. Однако если электроинструмент будет использован для выполнения других работ с применением непредусмотренных изготовителем рабочих инструментов или техническое обслуживание не будет отвечать предписаниям, то значение шумовой эмиссии может быть иным. Это может значительно повысить общую шумовую эмиссию в течение всей продолжительности работы.

Для точной оценки шумовой эмиссии в течение определенного временного интервала нужно учитывать также и время, когда инструмент выключен или, хотя и включен, но не находится в работе. Это может значительно сократить шумовую эмиссию в пересчете на полное рабочее время.

## Аккумулятор

В **Bosch** можно приобрести аккумуляторные электроинструменты даже без аккумулятора. На упаковке указано, входит ли аккумулятор в комплект поставки вашего электроинструмента.

### Зарядка аккумулятора

► **Пользуйтесь только зарядными устройствами, указанными в технических параметрах.** Только эти зарядные устройства пригодны для литиево-ионного аккумулятора Вашего электроинструмента.

**Указание:** В соответствии с международными правилами перевозки литий-ионные аккумуляторы поставляются частично заряженными. Для обеспечения максимальной мощности аккумулятора зарядите его полностью перед первым применением.

### Установка аккумулятора

Вставьте заряженный аккумулятор в гнездо для аккумулятора до щелчка.

### Извлечение аккумулятора

Чтобы извлечь аккумуляторную батарею, нажмите на кнопку разблокировки аккумулятора и извлеките его. **Не применяйте при этом силы.**



Аккумулятор оснащен 2 ступенями фиксирования, призванными предотвращать выпадение аккумулятора при

непреднамеренном нажатии на кнопку разблокировки. Пока аккумулятор находится в электроинструменте, пружина держит его в соответствующем положении.

## Индикатор заряженности аккумуляторной батареи

Примечание: Не каждый тип аккумулятора оснащен индикатором заряда.

Зеленые светодиоды на индикаторе заряженности аккумулятора показывают уровень его заряда. По причинам безопасности индикатор заряженности активен только в состоянии покоя электроинструмента.

Нажмите кнопку индикатора заряженности аккумуляторной батареи  или , чтобы отобразить степень заряженности аккумуляторной батареи. Это возможно также и при извлеченной аккумуляторной батарее.

Если после нажатия на кнопку индикатора заряженности аккумуляторной батареи не загорается ни один светодиодный индикатор, аккумулятор неисправен и должен быть заменен.

### Тип аккумулятора GBA 18V... | GBA18V...



Светодиод	Емкость
Непрерывный свет 3 зеленых светодиодов	60–100 %
Непрерывный свет 2 зеленых светодиодов	30–60 %
Непрерывный свет 1 зеленого светодиода	5–30 %
Мигающий свет 1 зеленого светодиода	0–5 %

### Тип аккумулятора ProCORE18V... | EXPERT18V... | EXHA18V... | CORE18V...





Светодиод	Емкость
Непрерывный свет 5 зеленых светодиодов	80–100 %
Непрерывный свет 4 зеленых светодиодов	60–80 %
Непрерывный свет 3 зеленых светодиодов	40–60 %
Непрерывный свет 2 зеленых светодиодов	20–40 %
Непрерывный свет 1 зеленого светодиода	5–20 %
Мигающий свет 1 зеленого светодиода	0–5 %


## Распознавание риска неисправности аккумулятора

### EXPERT18V... | EXBA18V...

Помимо уровня заряда аккумулятора, светодиодные индикаторы уровня заряда аккумулятора также могут показывать риск неисправности аккумулятора.

Чтобы активировать функцию, нажмите и удерживайте кнопку индикатора уровня заряда  в течение 3 секунд. Об анализе состояния аккумулятора сигнализирует «бегущий» свет на индикаторе уровня заряда аккумулятора. Результат отображается на индикаторе уровня заряда аккумулятора.

 **1 светодиод:** Аккумулятор имеет высокий риск неисправности. Мощность и продолжительность работы уже могут быть снижены. Рекомендуется заменить аккумулятор.

 **5 светодиодов:** Аккумулятор находится в хорошем состоянии с низким риском ненадежности.

**Обратите внимание:** Оценка риска неисправности аккумулятора имеет только две ступени и предлагает упрощенную оценку состояния. Аккумулятор или находится в хорошем состоянии, или имеет повышенный риск возникновения неисправности. Состояние аккумулятора не отображается в процентах.

## Указания по оптимальному обращению с аккумулятором

Защищайте аккумулятор от влаги и воды.

Храните аккумулятор только в диапазоне температур от -20 °C до 50 °C. Не оставляйте аккумулятор летом в автомобиле.

Время от времени прочищайте вентиляционные прорези аккумулятора мягкой, сухой и чистой кисточкой.

Значительное сокращение продолжительности работы после заряда свидетельствует о старении аккумулятора и указывает на необходимость его замены.

Учитывайте указания по утилизации.

## Сборка

► **Перед выполнением любых работ с электроинструментом (например, техническое обслуживание, замена рабочего инструмента и т. д.) извлеките аккумулятор из электроинструмента.** При случайном нажатии выключателя возникает опасность травмирования.

## Комплект поставки



Обратите внимание на описание комплекта поставки в начале руководства по эксплуатации.

Перед первым использованием электроинструмента проверьте наличие всех указанных ниже компонентов:

- Панельная пила с установленным пильным диском

- Зажимное колесико
- Регулируемая упорная планка (15)
- Струбцина (28)
- Ключ-шестигранник/шлицевая отвертка
- Пылесборный мешок
- Опоры для заготовок (2 шт.)

**Указание:** Проверьте электроинструмент на предмет возможных повреждений.

Перед использованием электроинструмента следует тщательно проверить защитные устройства или компоненты с возможностью легкого повреждения на предмет безупречной и соответствующей назначению функции. Проверьте безупречную функцию, свободный ход и исправность подвижных частей. Все части должны быть правильно установлены и выполнять все условия для обеспечения безупречной работы.

Поврежденные защитные устройства и компоненты должны быть отремонтированы квалифицированным персоналом в авторизованной специализированной мастерской или заменены.

## Монтаж отдельных частей

- Осторожно распакуйте все детали из комплекта поставки.
- Снимите весь упаковочный материал с электроинструмента и входящих в комплект поставки принадлежностей.
- Для облегчения работы учитывайте при монтаже элементов комплекта поставки, что электроинструмент находится в транспортном состоянии.

### Установка опор для заготовок (см. рис.)

- Опоры для заготовок можно устанавливать слева, справа или спереди на электроинструменте. Универсальная система переустановки обеспечивает множество вариантов удлинения или расширения рабочей зоны (см. рис.).
- При необходимости вставьте опору для заготовок в крепления на электроинструменте или в крепления второй опоры для заготовок.

► **Не переносите электроинструмент за опоры для заготовок.**

**При транспортировке электроинструмента используйте только транспортировочные приспособления.**

### Установка зажимного колесика (см. рис.)

Зажимное колесико служит для фиксации установленного вертикального угла скоса и необходимо для безопасной эксплуатации.

- Открутите шестигранную гайку от резьбовой шпильки.
- Навинтите зажимное колесико по часовой стрелке на резьбовую шпильку и затяните его.

### Установка регулируемой упорной планки (см. рис.)

Устанавливать регулирующую упорную планку (15) следует перед началом пиления.

- Задвиньте упорную планку (15) справа от пильного диска в соответствующий паз и затяните стопорный

винт (51).

Притупленная часть планки должна быть направлена при этом вовнутрь к пильному диску.

## Стационарный или временный монтаж

► Для обеспечения надежной работы электроинструмент должен быть до начала эксплуатации установлен на ровную и прочную рабочую поверхность (например, верстак).

### Монтаж на рабочей поверхности (см. рис. A1–A2)

– Закрепите электроинструмент подходящими винтами на рабочей поверхности. Для этого служат отверстия (26).

или

– Прижмите ножки инструмента обычными струбцинами к рабочей поверхности.

### Монтаж на верстаке производства Bosch

Верстаки GTA производства Bosch обеспечивают устойчивое положение электроинструмента на любой поверхности благодаря регулируемым по высоте ножкам. Опоры верстака служат для поддержки длинных заготовок.

► Прочтите все прилагаемые верстаку предупредительные указания и инструкции. Несоблюдение предупреждающих указаний и инструкций может вызвать поражение электротоком, пожар и/или привести к тяжелым травмам.

► Правильно установите верстак перед монтажом электроинструмента. Правильная сборка стола важна для предотвращения его поломки.

– Монтируйте электроинструмент на верстаке в положении как для транспортировки.

### Гибкий монтаж (не рекомендуется!) (см. рис. A3)

Если в виде исключения невозможно поставить электроинструмент на ровную и стабильную поверхность, можно использовать защиту от опрокидывания.

► Без защиты от опрокидывания электроинструмент стоит нестабильно и, в особенности при пилении под максимальными горизонтальными и/или вертикальными углами распила, может опрокинуться.

– Вкрутите или выкрутите защиту от опрокидывания (23) настолько, чтобы электроинструмент ровно стоял на рабочей поверхности.

## Удаление пыли и стружки

При работе принимайте меры по снижению количества пыли.

Подходящее вытяжное устройство или контейнер для пыли/пылесборник снижают количество опасной для здоровья пыли. Обеспечьте хорошую вентиляцию рабочего места. Всегда используйте подходящие средства защиты органов дыхания. При использовании контейнера для пыли своевременно опорожняйте его и регулярно очищайте фильтрующий элемент, чтобы обеспечить оптимальное отведение пыли.

При использовании пылесоса соблюдайте следующие

требования. Соблюдайте действующие в стране предписания относительно обрабатываемых материалов.

► Избегайте скопления пыли на рабочем месте. Пыль может легко воспламениться.

### Требования к пылесосу

Рекомендуемый номинальный диаметр шланга	мм	28
Требуемое разрежение <sup>A)</sup>	мбар гПа	≥ 140 ≥ 140
Требуемый расход <sup>A)</sup>	л/с м <sup>3</sup> /ч	≥ 23 ≥ 82,8
Рекомендуемая эффективность фильтра		Класс пыли M <sup>B)</sup>

A) Значение мощности на всасывающем патрубке электроинструмента

B) Согласно IEC/EN 60335-2-69

Соблюдайте указания относительно пылесоса. При снижении мощности всасывания прервите работу и устраните причину.

Удаление пыли/стружки может быть заблокировано из-за пыли, стружки, а также отколовшихся фрагментов заготовки.

- Выключите электроинструмент и извлеките аккумулятор.
- Подождите, пока пильный диск остановится полностью.
- Найдите причину заклинивания и устраните ее.

### Собственная система пылеудаления (см. рис.)

Для простого сбора опилок используйте входящий в комплект пылесборный мешок.

- Установите ручку для транспортировки (3) вертикально.
- Вставьте пылесборный мешок в адаптер пылеотвода и поверните мешок таким образом, чтобы штекер пылесборного мешка зафиксировался в отверстии на адаптере.

Во время работы пылесборный мешок ни в коем случае не должен соприкасаться с подвижными частями электроинструмента.

Своевременно опорожняйте пылесборный мешок.

► Проверяйте и очищайте пылесборный мешок каждый раз после использования.

► Во избежание опасности возгорания снимайте пылевой мешок при распиле алюминия.

### Внешняя система пылеудаления

Для удаления пыли к адаптеру пылеотвода можно присоединить всасывающий шланг пылесоса (Ø 35 мм).

- Подсоедините шланг пылесоса к адаптеру пылеотвода.

Пылесос должен быть пригоден для обрабатываемого материала.

Применяйте специальный пылесос для удаления особо вредных для здоровья видов пыли возбудителей рака или сухой пыли.

## Замена пильного диска (см. рис. В1–В4)

► При установке пильного диска надевайте защитные перчатки. Прикосновение к пильному диску может привести к травме.

Применяйте только пильные диски с максимальной допустимой скоростью выше скорости холостого хода Вашего электроинструмента.

Применяйте только пильные диски с параметрами, указанными в этом руководстве по эксплуатации, которые испытаны по EN 847-1 и имеют соответствующее обозначение.

Используйте только пильные диски, рекомендованные изготовителем электроинструмента и пригодные для обработкиваемого материала. Это предотвращает перегрев зубьев при распиливании.

### Демонтаж пильного диска

- Приведите электроинструмент в рабочее положение.
- Отклоните маятниковый защитный кожух (11) назад и удерживайте его в этом положении.
- Поворачивайте шуруп с внутренним шестигранником (46) с помощью ключа-шестигранника (мм) (34) и одновременно нажимайте на фиксатор шпинделя (45), чтобы он вошел в зацепление.
- Держите фиксатор шпинделя (45) нажатым и одновременно выверните винт с внутренним шестигранником (46) по часовой стрелке (левая резьба!).
- Снимите зажимной фланец (47).
- Снимите пильный диск (12).
- Медленно отведите маятниковый кожух назад.

### Монтаж пильного диска

► Следите за тем, чтобы направление резания зубьев (стрелка на пильном диске) совпадало с направлением стрелки на маятниковом защитном кожухе!

При необходимости очистите перед монтажом все монтируемые части.

- Отклоните маятниковый защитный кожух (11) назад и удерживайте его в этом положении.
- Наденьте новый пильный диск на внутренний зажимной фланец (49).
- Наденьте зажимной фланец (47) и вкрутите винт с внутренним шестигранником (46). Прижмите фиксатор шпинделя (45), чтобы он вошел в зацепление, и затяните винт с внутренним шестигранником против часовой стрелки.
- Медленно отведите маятниковый кожух назад.

## Работа с инструментом

► Перед выполнением любых работ с электроинструментом (например, техническое обслуживание, замена рабочего инструмента и т. д.) извлекайте аккумулятор из электроинструмента. При случайном

нажатии выключателя возникает опасность травмирования.

## Транспортный предохранитель (см. рис. D)

Транспортный предохранитель (37) облегчает транспортировку электроинструмента к различным местам работы.

### Снятие транспортного предохранителя (рабочее положение)

- Прижмите кронштейн за рукоятку (9) слегка вниз, чтобы снять нагрузку с транспортного предохранителя (37).
- Вытяните транспортный предохранитель (37) полностью наружу.
- Осторожно поднимите кронштейн рабочего инструмента.

### Активирование транспортного предохранителя (транспортное положение)

- Отпустите фиксирующий винт (33), если тяговое устройство (1) клинит. Потяните кронштейн рабочего инструмента полностью вперед и снова затяните фиксирующий винт, чтобы зафиксировать тяговое устройство.
- Потяните ограничитель глубины (32) вверх.
- Для фиксации пильного стола (16) зажмите ручку фиксации (21).
- Поверните кронштейн рабочего инструмента за рукоятку (9) вниз настолько, чтобы транспортный предохранитель (37) можно было полностью вдавить.

Кронштейн рабочего инструмента надежно зафиксирован в транспортировочном положении.

## Подготовка эксплуатации

Для обеспечения точного распила после интенсивной работы нужно проверить исходные настройки электроинструмента и при необходимости подправить. Для этого у Вас должен быть опыт и специальный инструмент.

Сервисная мастерская Bosch выполняет такую работу быстро и надежно.

### Удлинение/расширение пильного стола (см. рис. E–)

Длинные и тяжелые заготовки нужно подпереть или подложить что-нибудь под них.

Пильный стол можно удлинить влево и вправо с помощью удлинительных элементов (13).

- Отпустите зажимной винт.
- Выдвиньте удлинитель стола (13) наружу на необходимую длину.
- Для фиксации удлинителя стола снова затяните зажимной винт.

Универсальная система переустановки опор для заготовок обеспечивает множество вариантов удлинения или расширения рабочей зоны.

- При необходимости вставьте опору для заготовок в крепления на электроинструменте или в крепления второй опоры для заготовок.

► **Не переносите электроинструмент за опоры для заготовок.**

**При транспортировке электроинструмента используйте только транспортировочные приспособления.**

### Смещение упорной планки (см. рис. F)

При пилении с горизонтальными и/или вертикальными углами скоса в зависимости от направления реза следует вытянуть наружу или полностью убрать левую или правую регулируемую упорную планку (15).

Вертикальный угол скоса	Горизонтальный угол скоса	
0°–22,5° (слева/справа)	> 0°	– Отпустите левый/правый стопорный винт (51). – Вытяните левую/правую регулируемую упорную планку (15) до упора наружу.
22,5°–47° (слева/справа)	≤ 48° (слева/справа)	– Отпустите левый/правый стопорный винт (51). – Вытяните левую/правую регулируемую упорную планку (15) до упора наружу. – Поднимите регулируемую упорную планку вверх и снимите.

### Закрепление заготовки (см. рис. G)

Для обеспечения оптимальной безопасности труда всегда закрепляйте заготовку.

Не обрабатывайте заготовки, размеры которых недостаточны для крепления.

- Крепко прижмите заготовку к упорным планкам (15) и (14).
- Вставьте прилагающуюся струбцину (28) в одно из предусмотренных для нее отверстий (35).
- Отрегулируйте резьбовой стержень (52) струбцины под высоту заготовки.
- Туго затяните резьбовой стержень (52), закрепив таким образом заготовку.

### Настройка горизонтального угла распила

#### Установка стандартного горизонтального угла распила (см. рис. H)

Для быстрой и точной настройки часто используемых горизонтальных углов распила на пильном столе предусмотрены насечки (25):

слева		справа
	0°	
45°; 30°; 22,5°; 15°		15°; 22,5°; 30°; 45°

- Отпустите ручку фиксирования (21), если она затянута.
- Оттяните рычаг (22) и поверните пильный стол (16) до нужной насечки влево или вправо.
- Отпустите рычаг. Рычаг должен войти в зацепление на насечке.
- Затяните ручку фиксирования (21).

#### Настройка произвольного горизонтального угла распила (см. рис. I)

Горизонтальный угол скоса можно регулировать в диапазоне от 52° (слева) до 60° (справа).

- Отпустите ручку-фиксатор (21), если она затянута.

- Потяните рычаг (22) и одновременно прижмите фиксирующий зажим (20), чтобы он зафиксировался в предусмотренном для этого пазу. Это обеспечивает свободное перемещение пильного стола.
- Поверните пильный стол (16) за ручку-фиксатор влево или вправо так, чтобы указатель угла распила (24) указывал нужный горизонтальный угол скоса.
- Затяните ручку-фиксатор (21).
- Чтобы снова отпустить рычаг (22) (для регулировки стандартных горизонтальных углов скоса), потяните его вверх. Фиксирующий зажим (20) возвращается в свое исходное положение, а рычаг (22) может снова войти в зацепление на насечках (25).

### Настройка вертикального угла распила

Вертикальный угол скоса можно регулировать в диапазоне от 47° (слева) до 47° (справа).

Для быстрой и точной регулировки часто используемых вертикальных углов скоса предусмотрены фиксированные положения для углов 0°, 22,5° и 45°.

- Убедитесь в том, что зажимное колесико смонтировано (см. „Установка зажимного колесика (см. рис. )”, Страница 22).

#### Регулировка стандартного вертикального угла скоса (см. рис. J)

- При необходимости вытяните регулируемые упорные планки (15) до упора наружу или извлеките их полностью.
- Отпустите зажимное колесико.
- Потяните стопорный рычаг (41) наружу и зафиксируйте его в положение свободного хода. В результате вы сможете использовать весь вертикальный диапазон углов скоса (левый и правый).
- Наклоняйте кронштейн рабочего инструмента за рукоятку (9) влево или вправо, пока указатель угла не покажет нужный стандартный вертикальный угол скоса.

- Поверните фиксирующий рычаг **(41)**. Стопорный рычаг должен со слышимым щелчком зафиксироваться в положении нужного стандартного вертикального угла скоса.
- Снова затяните зажимное колесико .

### Регулировка произвольного вертикального угла скоса

- При необходимости вытяните регулируемые упорные планки **(15)** до упора наружу или извлеките их полностью.
- Отпустите зажимное колесико .
- Потяните стопорный рычаг **(41)** наружу и зафиксируйте его в положение свободного хода. В результате вы сможете использовать весь вертикальный диапазон углов скоса (левый и правый).
- Наклоняйте кронштейн рабочего инструмента за рукоятку **(9)** влево или вправо, пока указатель угла не покажет нужный вертикальный угол скоса.
- Снова затяните зажимное колесико .

### Включение электроинструмента

#### Включение (см. рис. L)

- Чтобы **включить** электроинструмент **сначала** передвиньте блокиратор выключателя **(7)** в среднее положение, **а затем** удерживайте выключатель **(8)** нажатым.

**Указание:** Из соображений безопасности выключатель **(8)** не может быть зафиксирован и при работе следует постоянно нажимать на него.

#### Выключение

- Для **выключения** отпустите выключатель **(8)**.

### Пиление

#### Общие указания для пиления

- ▶ **Всегда затягивайте ручку-фиксатор (21) и зажимное колесико перед началом пиления.** Иначе пильный диск может перекосяться в заготовке.
- ▶ **Независимо от пропила, сначала Вы должны исключить возможность прикосновения пильного диска к упорной планке, струбцинам или другим частям инструмента. Уберите возможные вспомогательные упоры или соответственным образом подгоните их.**

Защищайте пильные полотна от ударов и толчков. Не нажимайте сбоку на пильный диск.

Распиливайте только материалы, допущенные в соответствии с назначением инструмента.

Не обрабатывайте покоробленные заготовки. Заготовка должна всегда иметь прямую кромку для прикладывания к упорной планке.

Длинные и тяжелые заготовки нужно подпереть или подложить что-нибудь под них.

Обеспечьте исправную функцию маятникового защитного кожуха и его свободное движение. При опускании кронштейна вниз маятниковый защитный кожух должен

открываться. При поднятии кронштейна вверх маятниковый защитный кожух должен опять закрыться над пильным диском и войти в зацепление в самом верхнем положении кронштейна.

#### Положение оператора (см. рис. M)

- ▶ **Не стойте перед электроинструментом в одну линию с пильным диском, стоять нужно всегда сбоку в смещенном по отношению к пильному диску положении.** Таким образом Вы можете защитить себя от возможного рикошета.
- Не подставляйте руки и пальцы под вращающийся пильный диск.
- Не скрещивайте руки перед кронштейном.

#### Резание с тяговым движением

- Для распила с помощью тягового устройства **(1)** (широкие заготовки) отпустите фиксирующий винт **(33)**, если он затянут.
- При необходимости установите желаемый горизонтальный и/или вертикальный угол распила.
- Крепко прижмите заготовку к упорным планкам **(14)** и **(15)**.
- Закрепите заготовку в соответствии с размерами.
- Отодвиньте кронштейн настолько от упорной планки **(14)**, чтобы пильный диск оказался перед заготовкой.
- Включите электроинструмент.
- Медленно опустите кронштейн за рукоятку **(9)**.
- Прижмите теперь кронштейн в направлении упорных планок **(14)** и **(15)**, затем распилите заготовку с равномерной подачей.
- Выключите электроинструмент и подождите, пока пильный диск полностью не остановится.
- Осторожно поднимите кронштейн рабочего инструмента.

#### Резание без тягового движения (торцевание) (см. рис. N)

- Для распила без горизонтального перемещения суппорта (небольшие заготовки) отпустите фиксирующий винт **(33)**, если он затянут. Переместите кронштейн до упора в направлении упорной планки **(14)** и снова затяните фиксирующий винт **(33)**.
- При необходимости установите желаемый горизонтальный и/или вертикальный угол распила.
- Крепко прижмите заготовку к упорным планкам **(14)** и **(15)**.
- Закрепите заготовку в соответствии с размерами.
- Включите электроинструмент.
- Медленно опустите кронштейн за рукоятку **(9)**.
- Выполните рез с равномерной подачей.
- Выключите электроинструмент и подождите, пока пильный диск полностью не остановится.
- Осторожно поднимите кронштейн рабочего инструмента.

## Указания по применению

### Разметка линии реза (см. рис. O)

Два лазерных луча показывают линию реза пильного диска. Это позволяет очень точно располагать заготовку для раскроя, при этом не требуется открывать маятниковый защитный кожух.

- Для этого включите лазерные лучи, коротко нажав на выключатель (8), не нажимая при этом на блокиратор выключателя (7).
- Выровняйте отметку на заготовке между двумя лазерными линиями.

**Указание:** Перед началом пиления проверьте, правильно ли указывается линия распила (см. „Юстирование лазера“, Страница 27). При интенсивном использовании, напр., под действием вибрации, лазерные лучи могут сместиться.

### Допустимые размеры заготовок

**Максимальные** заготовки:

Горизонтальный угол распила	Вертикальный угол распила	Высота x ширина [мм]
0°	0°	90 x 305
45° (справа/слева)	0°	90 x 215
45° (слева)	45° (слева)	55 x 215
45° (справа)	45° (справа)	30 x 215
0°	45° (слева)	55 x 305
0°	45° (справа)	30 x 305

**Минимальные** заготовки (= все заготовки, которые могут быть закреплены слева или справа от пильного диска с помощью прилагающейся струбцины (28)): 100 x 40 мм (длина x ширина)

**Глубина пропила макс.** (0°/0°): 90 мм

### Установка упора глубины (резание паза) (см. рис. P)

Для выпиливания пазов необходимо переставить ограничитель глубины.

- Поверните ограничитель глубины (32) вперед.
- Установите кронштейн с помощью рукоятки (9) в нужное положение.
- Отрегулируйте юстировочный винт (4) так, чтобы его конец касался ограничителя глубины (32).
- Осторожно поднимите кронштейн рабочего инструмента.

### Обрез заготовок одинаковой длины (см. рис. Q)

Для простого отрезания заготовок одинаковой длины можно использовать левый или правый продольный упор (36).

- Отведите продольный упор (36) вверх.
- Отрегулируйте удлинительный элемент пильного стола (13) в соответствии с нужной длиной заготовки.

### Специальные заготовки

Для обработки изогнутых или круглых заготовок Вы должны зафиксировать их с целью предотвращения

скольжения. На линии реза не допускается возникновение зазора между заготовкой, упорной рейкой и столом. При необходимости следует изготовить специальный крепеж.

### Смена плит-вкладышей (см. рис. R)

После продолжительного применения электроинструмента возможен износ плит-вкладышей (19).

Заменяйте неисправные плиты-вкладыши.

- Приведите электроинструмент в рабочее положение.
- Выкрутите винты (55) с помощью обычной крестообразной отвертки и снимите старую плиту-вкладыш (19).
- Вставьте новую плиту-вкладыш и снова туго затяните винты (55).

### Юстирование лазера

**Указание:** Для проверки функции лазера необходимо подключить электроинструмент к электросети.

► **При юстировании лазера (напр., при перемещении кронштейна) никогда не нажимайте на выключатель.** Непреднамеренный запуск электроинструмента может привести к травмам.

- Приведите электроинструмент в рабочее положение.
- Поверните пильный стол (16) до насечки (25) 0°. Рычаг (22) должен отчетливо войти в зацепление на насечке.

Для обеспечения точного распила после интенсивной работы следует проверять и при необходимости снова настраивать лазерные лучи.

Для этого у вас должен быть опыт и специальный инструмент.

Сервисная мастерская Bosch готова выполнить эту работу быстро и надежно.

### Контроль (см. рис. S1)

- Нанесите на заготовку прямую линию реза.
- Плавно опустите кронштейн рабочего инструмента за рукоятку (9).
- Выровняйте заготовку так, чтобы зубья пильного диска были соосны с линией реза.
- Удерживайте заготовку в этом положении и медленно поднимите кронштейн рабочего инструмента вверх.
- Закрепите заготовку.
- Включите лазерные лучи с помощью выключателя (8), не нажимая при этом на блокиратор выключателя (7).

Лазерные лучи по всей своей длине слева и справа должны находиться на одинаковом расстоянии от обозначенной на заготовке линии распила, включая период времени при движении кронштейна рабочего инструмента вниз.

### Снятие защитного колпачка лазера (см. рис. )

- Ослабьте два шурупа защитного колпачка лазера (5) ключом с внутренним шестигранником/шлицевой отверткой и снимите защитный колпачок лазера.

### Регулировка бокового отклонения при перемещении кронштейна рабочего инструмента (см. рис. S2–)

- Ослабьте крепежный винт (прим. на 1–2 оборота). Не выкручивайте винт полностью.
- Сдвиньте корпус лазера вправо или влево, чтобы при перемещении кронштейна рабочего инструмента вниз лазерные лучи больше не отклонялись в сторону.
- Придержите корпус лазера в этом положении и снова затяните винт крепления.
- Снова закрепите защитный колпачок лазера (5).

### Основные настройки – контроль и коррекция

Для обеспечения точного распила после интенсивной работы нужно проверить исходные настройки электроинструмента и при необходимости подправить.

Для этого у Вас должен быть опыт и специальный инструмент.

Сервисная мастерская Bosch выполняет такую работу быстро и надежно.

### Выверка указателя угла распила (горизонтального) (см. рис.)

- Приведите электроинструмент в рабочее положение.
- Поверните пильный стол (16) до насечки (25) 0°. Рычаг (22) должен отчетливо войти в зацепление на насечке.

#### Контроль

Указатель угла распила (24) должен находиться в одну линию с отметкой 0° на шкале (18).

#### Настройка

- Отпустите винт (62) крестовидной отверткой и выровняйте индикатор угла по отметке 0°.
- Крепко затяните винт.

### Центрирование указателя угла распила (вертикального) (см. рис.)

- Приведите электроинструмент в рабочее положение.
- Отпустите зажимное колесико.
- Потяните стопорный рычаг (41) наружу и с помощью кронштейна рабочего инструмента установите вертикальный угол скоса на 0°.
- Отпустите стопорный рычаг (41). Стопорный рычаг должен зафиксироваться в нужном положении с характерным щелчком.
- Снова затяните зажимное колесико.

#### Контроль

Указатель угла распила должен находиться на одной линии с отметкой «0°» на шкале (30).

#### Настройка

- Отпустите винт (57) крестовой отверткой и центрируйте индикатор угла по отметке «0°».
- Плотно затяните винт.

### Транспортировка электроинструмента (см. рис. X)

- ▶ **Перед выполнением любых работ с электроинструментом (например, техническое обслуживание, за-**

**мена рабочего инструмента и т. д.) извлекайте аккумулятор из электроинструмента.** При случайном нажатии выключателя возникает опасность травмирования.

Перед транспортировкой электроинструмента выполните следующее:

- Отпустите фиксирующий винт (33), если он затянут. Потяните кронштейн рабочего инструмента до упора вперед и затяните фиксирующий винт.
- Убедитесь в том, что ограничитель глубины (32) отведен назад до упора и не касается юстировочного винта (4) при перемещении кронштейна рабочего инструмента.
- Приведите электроинструмент в положение для транспортировки.
- Демонтируйте все принадлежности, которые не закрепляются прочно на электроинструменте. Переносите неиспользуемые пильные диски по возможности в закрытом контейнере.
- Установите ручку для транспортировки (3) вертикально.
- Переносите электроинструмент за ручку для переноски (3) или углубления для захвата (27), расположенные по бокам пильного стола.
- ▶ **Переносите электроинструмент, взявшись за транспортировочные приспособления, никогда не используйте для этих целей защитные устройства или опоры для заготовок.**

## Техобслуживание и сервис

### Техобслуживание и очистка

- ▶ **Перед выполнением любых работ с электроинструментом (например, техническое обслуживание, замена рабочего инструмента и т. д.) извлекайте аккумулятор из электроинструмента.** При случайном нажатии выключателя возникает опасность травмирования.
- ▶ **Для обеспечения качественной и безопасной работы содержите электроинструмент и вентиляционные прорези в чистоте.**

Реализацию продукции разрешается производить в магазинах, отделах (секциях), павильонах и киосках, обеспечивающих сохранность продукции, исключающих попадание на неё атмосферных осадков и воздействие источников повышенных температур (резкого перепада температур), в том числе солнечных лучей.

Продавец (изготовитель) обязан предоставить покупателю необходимую и достоверную информацию о продукции, обеспечивающую возможность её правильного выбора. Информация о продукции в обязательном порядке должна содержать сведения, перечень которых установлен законодательством Российской Федерации.

Если приобретаемая потребителем продукция была в употреблении или в ней устранялся недостаток (недостат-

ки), потребителю должна быть предоставлена информация об этом.

В процессе реализации продукции должны выполняться следующие требования безопасности:

- Продавец обязан довести до сведения покупателя фирменное наименование своей организации, место её нахождения (адрес) и режим её работы;
- Образцы продукции в торговых помещениях должны обеспечивать возможность ознакомления покупателя с надписями на изделиях и исключать любые самостоятельные действия покупателей с изделиями, приводящие к запуску изделий, кроме визуального осмотра;
- Продавец обязан довести до сведения покупателя информацию о подтверждении соответствия этих изделий установленным требованиям, о наличии сертификатов или деклараций о соответствии;
- Запрещается реализация продукции при отсутствии (утрате) её идентификационных признаков, с истёкшим сроком годности, следами порчи и без инструкции (руководства) по эксплуатации, обязательного сертификата соответствия либо знака соответствия.

Маятниковый защитный кожух (11) должен всегда свободно двигаться и самостоятельно закрываться. Поэтому всегда держите в чистоте участок вокруг маятниково-защитного кожуха.

После каждой рабочей операции удаляйте пыль и стружку струей сжатого воздуха или кисточкой.

Регулярно очищайте ролик скольжения (6).

### Меры по уменьшению уровня шума

Меры, предусмотренные изготовителем:

- Плавный пуск
- Поставки со специальным пыльным диском, рассчитанным на уменьшение уровня шума

Меры, принимаемые оператором:

- Монтаж, не допускающий вибрации, на стабильной поверхности
- Использование пыльных дисков, наделенных свойствами, уменьшающими уровень шума
- Регулярная очистка пыльного диска и электроинструмента

### Сервис и консультирование по вопросам применения

#### Казахстан

**Центр консультирования потребителей и приема претензий:**

ТОО «Роберт Бош» (Robert Bosch)  
050012, г. Алматы,  
Республика Казахстан  
ул. Муратбаева, д. 180  
БЦ «Гермес», 7й этаж  
Тел.: +7 (727) 331 86 00  
Тел.: 8 8000 700 270

Пожалуйста, во всех запросах и заказах запчастей обязательно указывайте 10-значный товарный номер с заводской табличке изделия.

В случае выхода электроинструмента из строя в течение гарантийного срока эксплуатации по вине изготовителя, владелец имеет право на бесплатный гарантийный ремонт, при соблюдении следующих условий:

- отсутствие механических повреждений;
- отсутствие признаков нарушения требований руководства по эксплуатации
- наличие в руководстве по эксплуатации отметки продавца о продаже и подписи покупателя;
- соответствие серийного номера электроинструмента и серийному номеру в гарантийном талоне;
- отсутствие следов неквалифицированного ремонта.

Гарантия не распространяется на:

- любые поломки, связанные с форс-мажорными обстоятельствами;
- нормальный износ: электроинструмента, так же, как и все электрические.

Гарантией не покрывается ремонт, потребность в котором возникает вследствие нормального износа, сокращающего срок службы таких частей инструмента, как присоединительные контакты, провода, щётки и т.п.:

- естественный износ (полная выработка ресурса);
- оборудование и его части, выход из строя которых стал следствием неправильной установки, несанкционированной модификации, неправильного применения, нарушения правил обслуживания или хранения;
- неисправности, возникшие в результате перегрузки электроинструмента. (К безусловным признакам перегрузки инструмента относятся: появление цвета побежалости, деформация или оплавление деталей и узлов электроинструмента, потемнение или обугливание изоляции проводов электродвигателя под действием высокой температуры.)

### Транспортировка

На вложенные литий-ионные аккумуляторные батареи распространяются требования в отношении транспортировки опасных грузов. Аккумуляторные батареи могут перевозиться самим пользователем автомобильным транспортом без необходимости соблюдения дополнительных норм.

При пересылке третьими лицами (напр.: самолетом или транспортным экспедитором) необходимо соблюдать особые требования к упаковке и маркировке. В этом случае при подготовке груза к отправке необходимо участие эксперта по опасным грузам.

Пересылайте аккумуляторную батарею только в том случае, если корпус не поврежден. Заклейте открытые контакты и упакуйте аккумуляторную батарею так, чтобы она не болталась в упаковке. Соблюдайте, пожалуйста, также возможные дополнительные национальные предписания.

### Утилизация

Электроинструменты, аккумуляторные батареи, принадлежности и упаковку нужно сдавать на экологически чистую рекуперацию.



Не выбрасывайте электроинструменты и аккумуляторные батареи/батарейки в бытовой мусор!

#### **Только для стран-членов ЕС:**

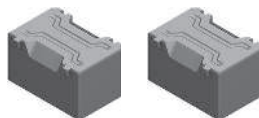
Электрические и электронные приборы или использованные аккумуляторы/батарейки, непригодные для дальнейшего использования, необходимо собирать отдельно и утилизировать экологически безопасным способом. Используйте предусмотренные системы сбора мусора. Из-за возможного содержания опасных веществ при неправильной утилизации может быть нанесен вред окружающей среде и здоровью.



1 609 B07 930



1 609 B06 932



1 609 B07 675



**GTA 3800**  
0 601 B24 000



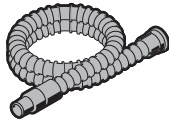
**GTA 2500 Compact**  
0 601 B12 400



**GTA 2600**  
0 601 B12 300



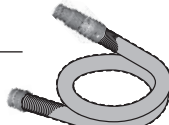
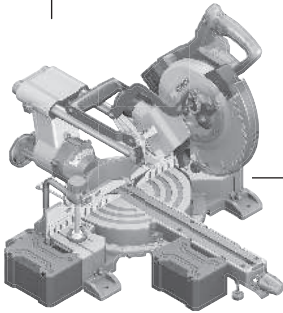
**GTA 2500 W**  
0 601 B12 100



Ø 28 mm:  
2 608 000 772 (3 m)



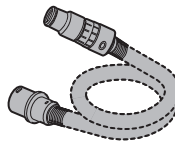
GAS 18V-12 MC



Ø 28 mm:  
2 608 000 885 (4 m)



GAS 12-40 MA



Ø 22 mm:  
2 608 000 567 (5 m)  
Ø 35 mm:  
2 608 000 A06 (5 m)



GAS 35 M AFC



GAS 55 M AFC



Ø 22 mm:  
2 608 000 568 (5 m)  
Ø 35 mm:  
2 608 000 566 (5 m)

# Legal Information and Licenses

## Copyright © 2011 Petteri Aimonen

This software is provided 'as-is', without any express or implied warranty. In no event will the authors be held liable for any damages arising from the use of this software.

Permission is granted to anyone to use this software for any purpose, including commercial applications, and to alter it and redistribute it freely, subject to the following restrictions:

1. The origin of this software must not be misrepresented; you must not claim that you wrote the original software. If you use this software in a product, an acknowledgment in the product documentation would be appreciated but is not required.
2. Altered source versions must be plainly marked as such, and must not be misrepresented as being the original software.
3. This notice may not be removed or altered from any source distribution.

## Apache 2.0 License

Copyright © 2009-2020 Arm Limited. All rights reserved.

Version 2.0, January 2004

<http://www.apache.org/licenses/>

TERMS AND CONDITIONS FOR USE, REPRODUCTION, AND DISTRIBUTION

### 1. Definitions.

**"License"** shall mean the terms and conditions for use, reproduction, and distribution as defined by Sections 1 through 9 of this document.

**"Licensor"** shall mean the copyright owner or entity authorized by the copyright owner that is granting the License.

**"Legal Entity"** shall mean the union of the acting entity and all other entities that control, are controlled by, or are under common control with that entity. For the purposes of this definition, **"control"** means (i) the power, direct or indirect, to cause the direction or management of such entity, whether by contract or otherwise, or (ii) ownership of fifty percent (50%) or more of the outstanding shares, or (iii) beneficial ownership of such entity.

**"You"** (or **"Your"**) shall mean an individual or Legal Entity exercising permissions granted by this License.

**"Source"** form shall mean the preferred form for making modifications, including but not limited to software source code, documentation source, and configuration files.

**"Object"** form shall mean any form resulting from mechanical transformation or translation of a Source form, including but not limited to compiled object code, generated documentation, and conversions to other media types.

**"Work"** shall mean the work of authorship, whether in Source or Object form, made available under the License, as indicated by a copyright notice that is included in or attached to the work (an example is provided in the Appendix below).

**"Derivative Works"** shall mean any work, whether in Source or Object form, that is based on (or derived from) the Work and for which the editorial revisions, annotations, elaborations, or other modifications represent, as a whole, an original work of authorship. For the purposes of this License, Derivative Works shall not include works that remain separable from, or merely link (or bind by name) to the interfaces of, the Work and Derivative Works thereof.

**"Contribution"** shall mean any work of authorship, including the original version of the Work and any modifications or additions to that Work or Derivative Works thereof, that is intentionally submitted to Licensor for inclusion in the Work by the copyright owner or by an individual or Legal Entity authorized to submit on behalf of the copyright owner. For the purposes of this definition, **"submitted"** means any form of electronic, verbal, or written communication sent to the Licensor or its representatives, including but not limited to

communication on electronic mailing lists, source code control systems, and issue tracking systems that are managed by, or on behalf of, the Licensor for the purpose of discussing and improving the Work, but excluding communication that is conspicuously marked or otherwise designated in writing by the copyright owner as **"Not a Contribution."**

**"Contributor"** shall mean Licensor and any individual or Legal Entity on behalf of whom a Contribution has been received by Licensor and subsequently incorporated within the Work.

**2. Grant of Copyright License.** Subject to the terms and conditions of this License, each Contributor hereby grants to You a perpetual, worldwide, non-exclusive, no-charge, royalty-free, irrevocable copyright license to reproduce, prepare Derivative Works of, publicly display, publicly perform, sublicense, and distribute the Work and such Derivative Works in Source or Object form.

**3. Grant of Patent License.** Subject to the terms and conditions of this License, each Contributor hereby grants to You a perpetual, worldwide, non-exclusive, no-charge, royalty-free, irrevocable (except as stated in this section) patent license to make, have made, use, offer to sell, sell, import, and otherwise transfer the Work, where such license applies only to those patent claims licensable by such Contributor that are necessarily infringed by their Contribution(s) alone or by combination of their Contribution(s) with the Work to which such Contribution(s) was submitted. If You institute patent litigation against any entity (including a cross-claim or counterclaim in a lawsuit) alleging that the Work or a Contribution incorporated within the Work constitutes direct or contributory patent infringement, then any patent licenses granted to You under this License for that Work shall terminate as of the date such litigation is filed.

**4. Redistribution.** You may reproduce and distribute copies of the Work or Derivative Works thereof in any medium, with or without modifications, and in Source or Object form, provided that You meet the following conditions:

- You must give any other recipients of the Work or Derivative Works a copy of this License; and
- You must cause any modified files to carry prominent notices stating that You changed the files; and
- You must retain, in the Source form of any Derivative Works that You distribute, all copyright, patent, trademark, and attribution notices from the Source form of the Work, excluding those notices that do not pertain to any part of the Derivative Works; and
- If the Work includes a **"NOTICE"** text file as part of its distribution, then any Derivative Works that You distribute must include a readable copy of the attribution notices contained within such NOTICE file, excluding those notices that do not pertain to any part of the Derivative Works, in at least one of the following places: within a NOTICE text file distributed as part of the Derivative Works; within the Source form or documentation, if provided along with the Derivative Works; or, within a display generated by the Derivative Works, if and wherever such third-party notices normally appear. The contents of the NOTICE file are for informational purposes only and do not modify the License.

You may add Your own attribution notices within Derivative Works that You distribute, alongside or as an addendum to the NOTICE text from the Work, provided that such additional attribution notices cannot be construed as modifying the License. You may add Your own copyright statement to Your modifications and may provide additional or different license terms and conditions for use, reproduction, or distribution of Your modifications, or for any such Derivative Works as a whole, provided Your use, reproduction, and distribution of the Work otherwise complies with the conditions stated in this License.

**5. Submission of Contributions.** Unless You explicitly state otherwise, any Contribution intentionally submitted for inclusion in the Work by You to the Licensor shall be under the terms and conditions of this

License, without any additional terms or conditions. Notwithstanding the above, nothing herein shall supersede or modify the terms of any separate license agreement you may have executed with Licensor regarding such Contributions.

**6. Trademarks.** This License does not grant permission to use the trade names, trademarks, service marks, or product names of the Licensor, except as required for reasonable and customary use in describing the origin of the Work and reproducing the content of the NOTICE file.

**7. Disclaimer of Warranty.** Unless required by applicable law or agreed to in writing, Licensor provides the Work (and each Contributor provides its Contributions) on an "AS IS" BASIS, WITHOUT WARRANTIES OR CONDITIONS OF ANY KIND, either express or implied, including, without limitation, any warranties or conditions of TITLE, NON-INFRINGEMENT, MERCHANTABILITY, or FITNESS FOR A PARTICULAR PURPOSE. You are solely responsible for determining the appropriateness of using or redistributing the Work and assume any risks associated with Your exercise of permissions under this License.

**8. Limitation of Liability.** In no event and under no legal theory, whether in tort (including negligence), contract, or otherwise, unless required by applicable law (such as deliberate and grossly negligent acts) or agreed to in writing, shall any Contributor be liable to You for damages, including any direct, indirect, special, incidental, or consequential damages of any character arising as a result of this License or out of the use or inability to use the Work (including but not limited to damages for loss of goodwill, work stoppage, computer failure or malfunction, or any and all other commercial damages or losses), even if such Contributor has been advised of the possibility of such damages.

**9. Accepting Warranty or Additional Liability.** While redistributing the Work or Derivative Works thereof, You may choose to offer, and charge a fee for, acceptance of support, warranty, indemnity, or other liability obligations and/or rights consistent with this License. However, in accepting such obligations, You may act only on Your own behalf and on Your sole responsibility, not on behalf of any other Contributor, and only if You agree to indemnify, defend, and hold each Contributor harmless for any liability incurred by, or claims asserted against, such Contributor by reason of your accepting any such warranty or additional liability.

END OF TERMS AND CONDITIONS

## Copyright © 2010–2013 ARM LIMITED

All rights reserved.

Redistribution and use in source and binary forms, with or without modification, are permitted provided that the following conditions are met:

- Redistributions of source code must retain the above copyright notice, this list of conditions and the following disclaimer.
- Redistributions in binary form must reproduce the above copyright notice, this list of conditions and the following disclaimer in the documentation and/or other materials provided with the distribution.
- Neither the name of ARM nor the names of its contributors may be used to endorse or promote products derived from this software without specific prior written permission.

THIS SOFTWARE IS PROVIDED BY THE COPYRIGHT HOLDERS AND CONTRIBUTORS "AS IS" AND ANY EXPRESS OR IMPLIED WARRANTIES, INCLUDING, BUT NOT LIMITED TO, THE IMPLIED WARRANTIES OF MERCHANTABILITY AND FITNESS FOR A PARTICULAR PURPOSE ARE DISCLAIMED. IN NO EVENT SHALL THE COPYRIGHT HOLDERS AND CONTRIBUTORS BE LIABLE FOR ANY DIRECT, INDIRECT, INCIDENTAL, SPECIAL, EXEMPLARY, OR CONSEQUENTIAL DAMAGES (INCLUDING, BUT NOT LIMITED TO, PROCUREMENT OF SUBSTITUTE GOODS OR SERVICES; LOSS OF USE, DATA, OR PROFITS; OR BUSINESS INTERRUPTION) HOWEVER CAUSED AND ON ANY THEORY OF LIABILITY, WHETHER IN CONTRACT, STRICT LIABILITY, OR TORT

(INCLUDING NEGLIGENCE OR OTHERWISE) ARISING IN ANY WAY OUT OF THE USE OF THIS SOFTWARE, EVEN IF ADVISED OF THE POSSIBILITY OF SUCH DAMAGE.

## Copyright © 2014 STMicroelectronics

Under STMicroelectronics' intellectual property rights, the redistribution, reproduction and use in source and binary forms of the software or any part thereof, with or without modification, are permitted provided that the following conditions are met:

1. Redistribution of source code (modified or not) must retain any copyright notice, this list of conditions and the disclaimer set forth below as items 10 and 11.
2. Redistributions in binary form, except as embedded into microcontroller or microprocessor device manufactured by or for STMicroelectronics or a software update for such device, must reproduce any copyright notice provided with the binary code, this list of conditions, and the disclaimer set forth below as items 10 and 11, in documentation and/or other materials provided with the distribution.
3. Neither the name of STMicroelectronics nor the names of other contributors to this software may be used to endorse or promote products derived from this software or part thereof without specific written permission.
4. This software or any part thereof, including modifications and/or derivative works of this software, must be used and execute solely and exclusively on or in combination with a microcontroller or microprocessor device manufactured by or for STMicroelectronics.
5. No use, reproduction or redistribution of this software partially or totally may be done in any manner that would subject this software to any Open Source Terms. "Open Source Terms" shall mean any open source license which requires as part of distribution of software that the source code of such software is distributed therewith or otherwise made available, or open source license that substantially complies with the Open Source definition specified at [www.opensource.org](http://www.opensource.org) and any other comparable open source license such as for example GNU General Public License (GPL), Eclipse Public License (EPL), Apache Software License, BSD license or MIT license.
6. STMicroelectronics has no obligation to provide any maintenance, support or updates for the software.
7. The software is and will remain the exclusive property of STMicroelectronics and its licensors. The recipient will not take any action that jeopardizes STMicroelectronics and its licensors' proprietary rights or acquire any rights in the software, except the limited rights specified hereunder.
8. The recipient shall comply with all applicable laws and regulations affecting the use of the software or any part thereof including any applicable export control law or regulation.
9. Redistribution and use of this software or any part thereof other than as permitted under this license is void and will automatically terminate your rights under this license.
10. THIS SOFTWARE IS PROVIDED BY STMICROELECTRONICS AND CONTRIBUTORS "AS IS" AND ANY EXPRESS, IMPLIED OR STATUTORY WARRANTIES, INCLUDING, BUT NOT LIMITED TO, THE IMPLIED WARRANTIES OF MERCHANTABILITY, FITNESS FOR A PARTICULAR PURPOSE AND NON-INFRINGEMENT OF THIRD PARTY INTELLECTUAL PROPERTY RIGHTS, WHICH ARE DISCLAIMED TO THE FULLEST EXTENT PERMITTED BY LAW. IN NO EVENT SHALL STMICROELECTRONICS OR CONTRIBUTORS BE LIABLE FOR ANY DIRECT, INDIRECT, INCIDENTAL, SPECIAL, EXEMPLARY, OR CONSEQUENTIAL DAMAGES (INCLUDING, BUT NOT LIMITED TO, PROCUREMENT OF SUBSTITUTE GOODS OR SERVICES; LOSS OF USE, DATA, OR PROFITS; OR BUSINESS INTERRUPTION) HOWEVER CAUSED AND ON ANY THEORY OF LIABILITY, WHETHER IN CONTRACT, STRICT LIABILITY, OR TORT (INCLUDING NEGLIGENCE OR OTHERWISE) ARISING IN ANY WAY OUT OF THE USE OF THIS SOFTWARE, EVEN IF ADVISED OF THE POSSIBILITY OF SUCH DAMAGE.

11. EXCEPT AS EXPRESSLY PERMITTED HEREUNDER, NO LICENSE OR OTHER RIGHTS, WHETHER EXPRESS OR IMPLIED, ARE GRANTED UNDER ANY PATENT OR OTHER INTELLECTUAL PROPERTY RIGHTS OF STMICROELECTRONICS OR ANY THIRD PARTY.



Servicekontakte  
Service Contacts  
Contacts de Service  
Contactos de Servicio



<https://www.bosch-pt.com/serviceaddresses>

Garantiebedingungen  
Guarantee Conditions  
Conditions de Garantie  
Condiciones de Garantía



<https://www.bosch-pt.com/guarantee/202507>